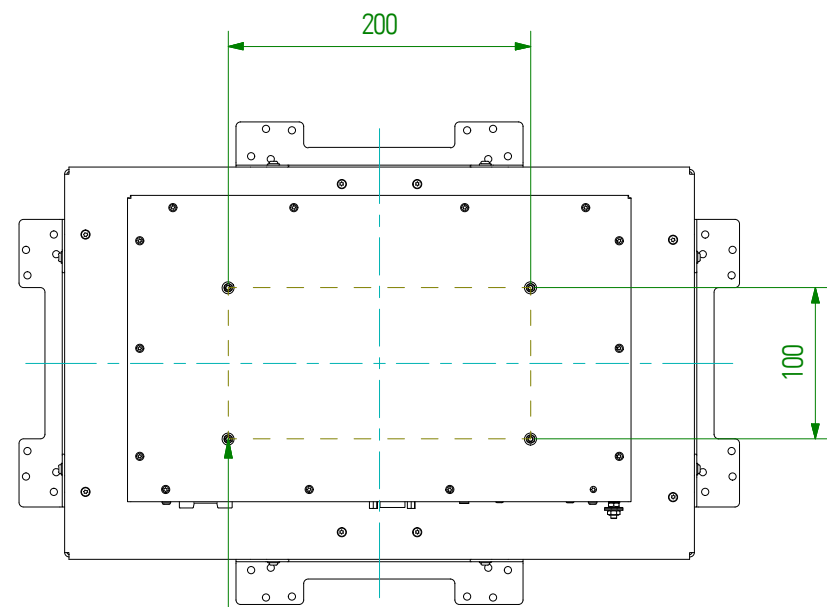
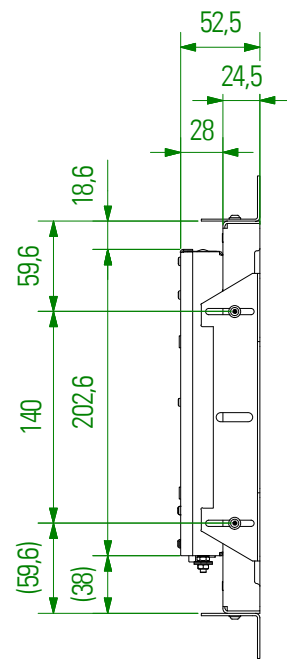
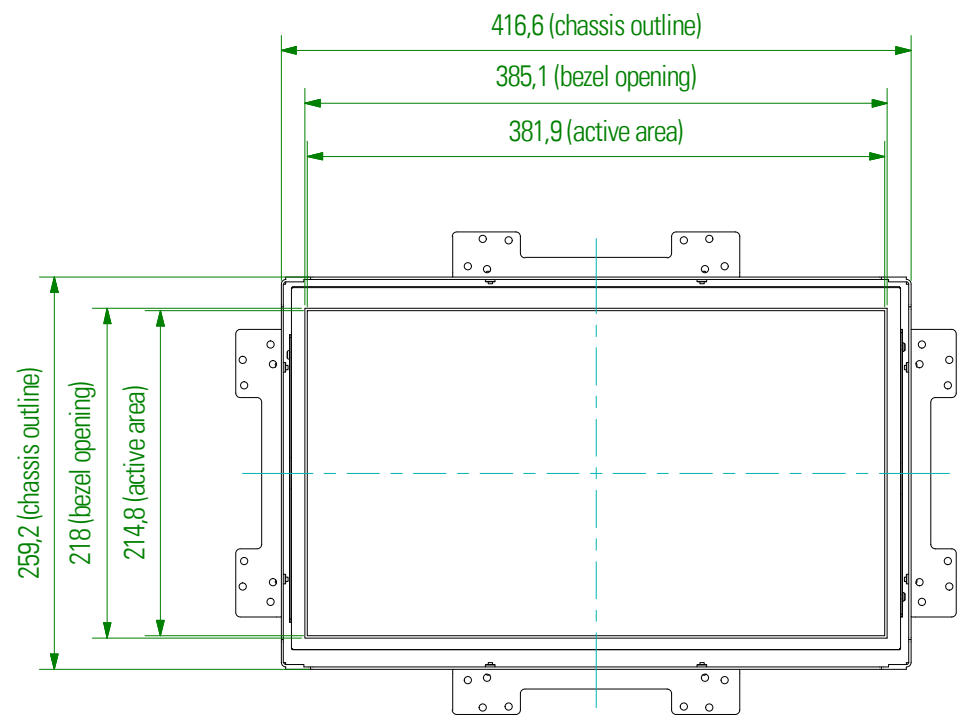


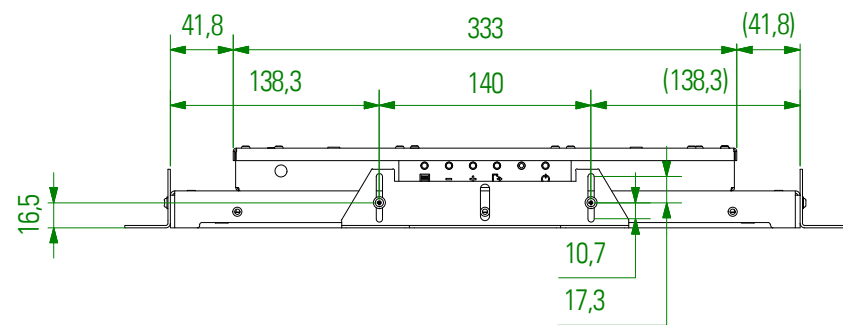
Mechanical Drawings POS-Line 17.3" (438.2 mm)

Revision
15. Oct. 2016

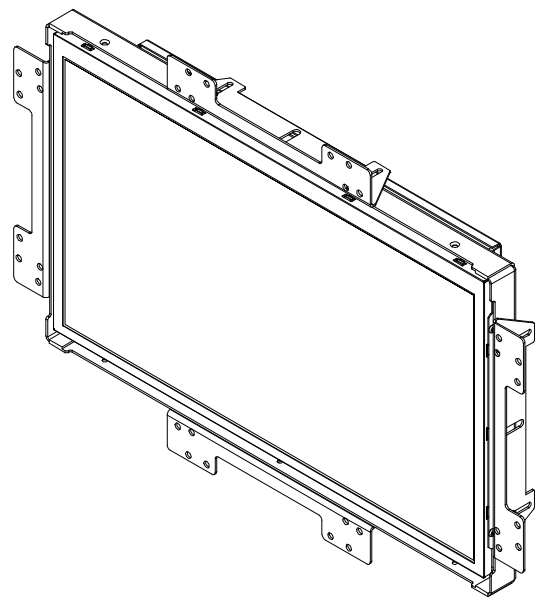
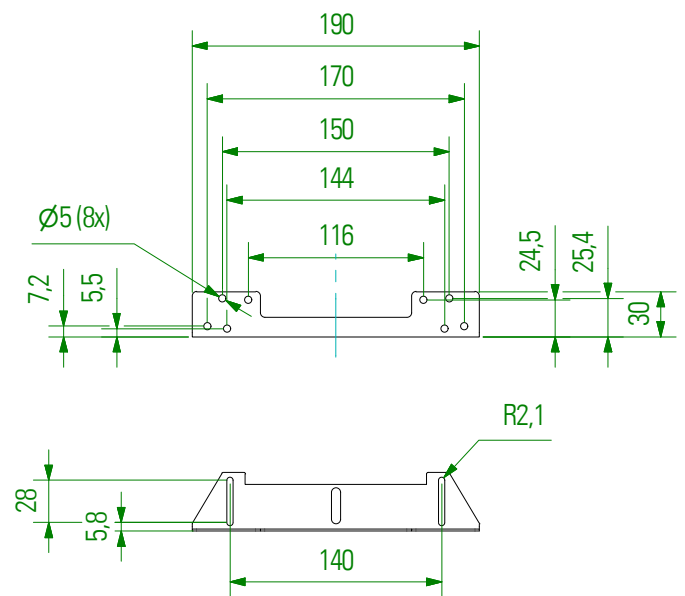




VESA MIS-E 200x100 (M4 max. depth 10,0mm)

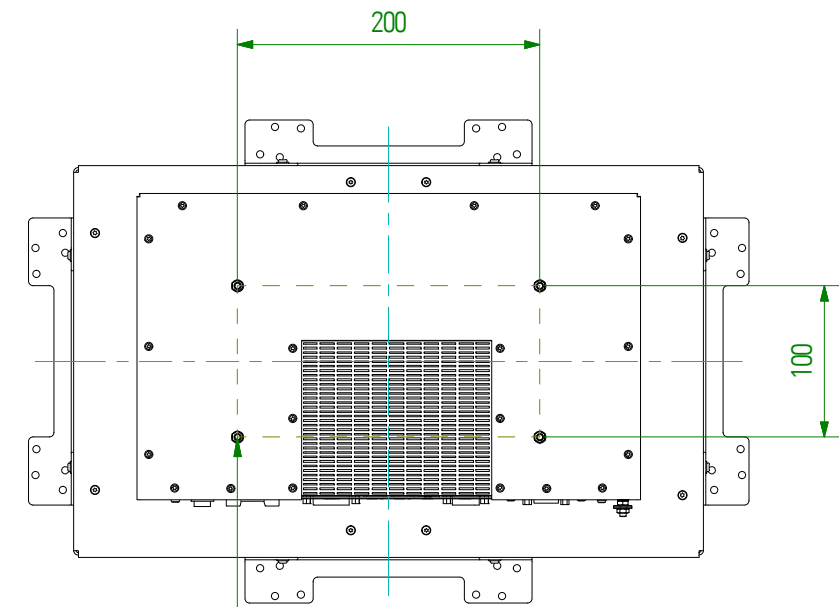
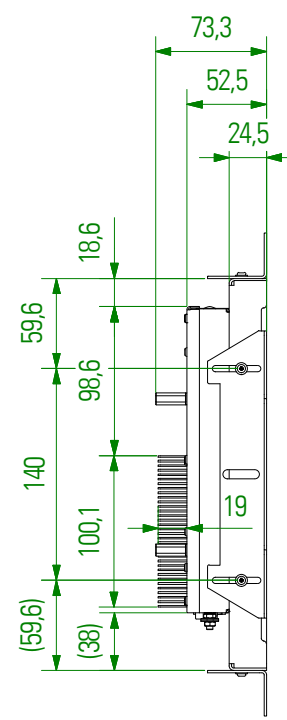
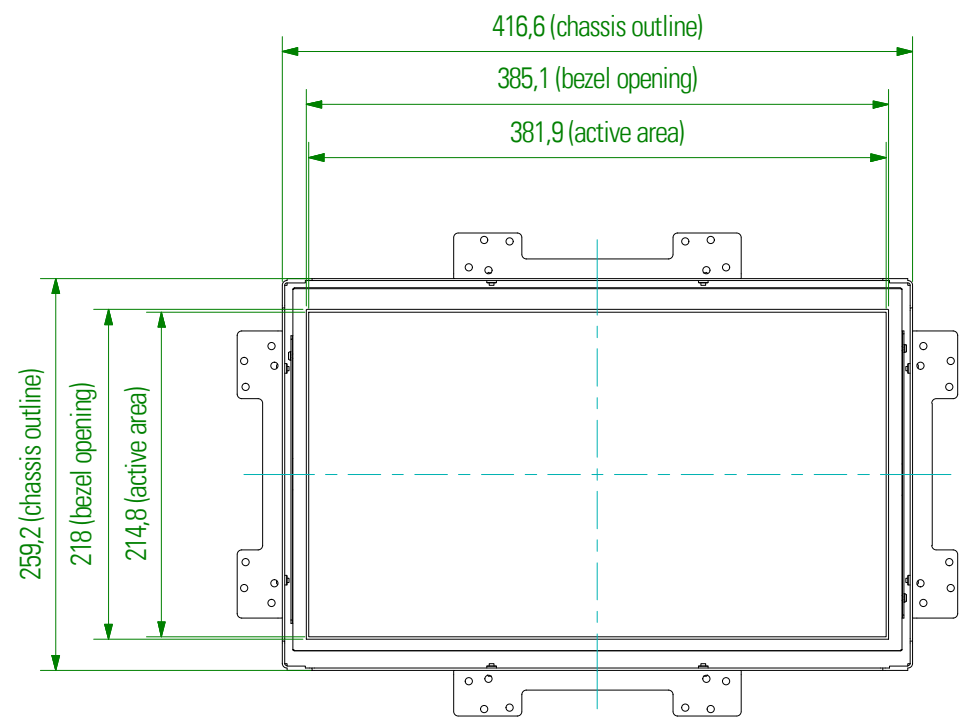


Detail-Drawing Mounting Bracket

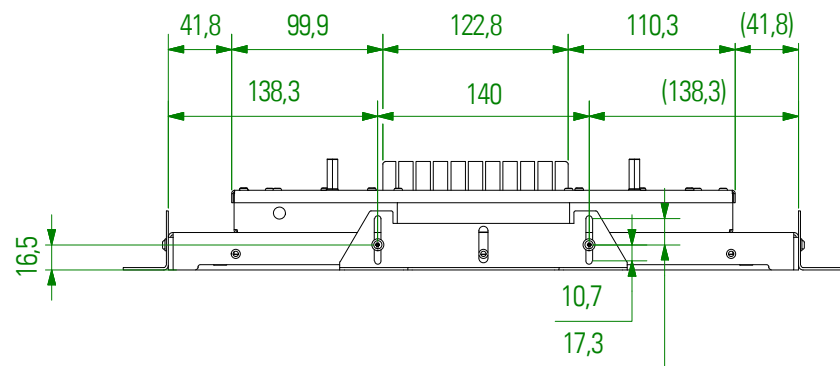


Optionen "Schutzglas" (DS-91-596) und "Touch" (DS-91-760) haben keine Auswirkungen auf Außenmaße!
 OPTIONS "PROTECTIVE GLASS" (DS-91-596) AND "TOUCH" (DS-91-760) HAVE NO EFFECT ON EXTERNAL DIMENSIONS!

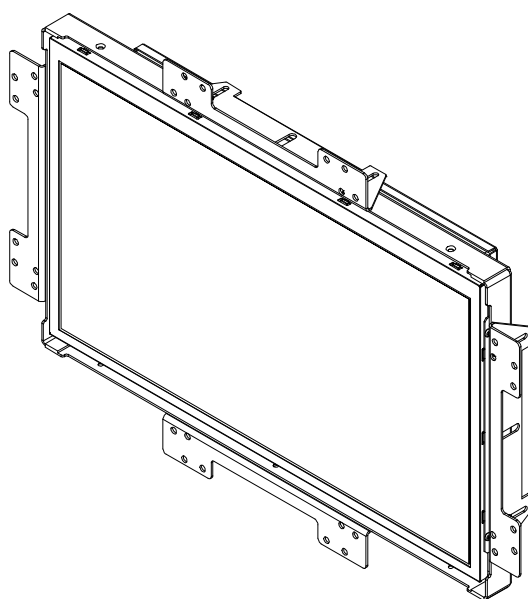
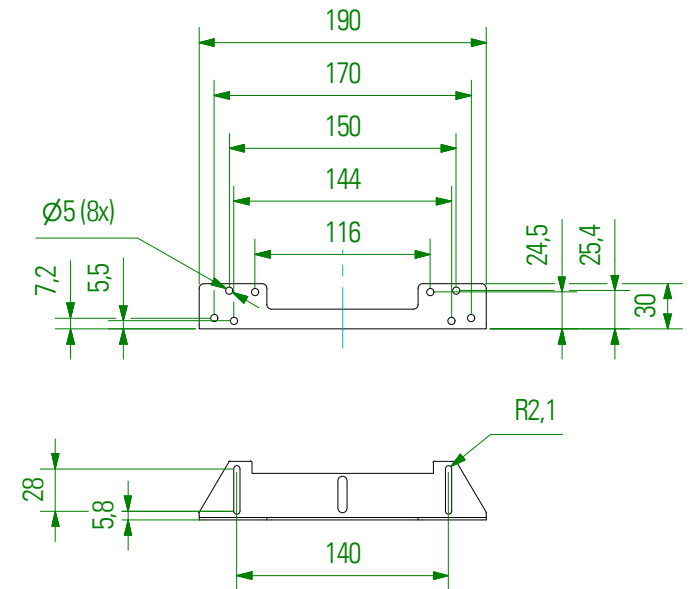
Ansteuerung Control	Bestellnummer Grundmodul ORDER NO. BASIC MODUL	de / EN	Datum DATE	Name NAME	Masseinheit: DIMENSION: mm	Zeichnungsnummer: DRAWING NO. POS173-OF_R1.0		
IQ Core-i5		Gezeichnet DESIGN	30.06.2016	tr1	Option:	BEZEL	FRONTPLATE	TRUE-FLAT-GLASS
IQ Core-i7		Kontrolliert CHECKED			ORDER NO.:			
IQ Atom	DS-91-775	Freigegeben APPROVED			Beschreibung / DESCRIPTION			
Prisma Media ECO	DS-91-776	Mechanical Dimensions POS-Line 17,3" open frame (Video PME / VideoPoster / IQ Atom)						
VideoPoster III	DS-91-777							
		Projektionsmethode: 1ST ANGLE PROJECTION	Zul. Abw. GENERAL LIMITS DIN ISO 2768-ck	Distec GmbH, Werk Germering Augsburg Str. 2B, 82110 Germering Tel.: 089/894363-0 Fax.: -131			Blatt SHEET	von OF
R1.0	Erstausgabe / 1ST ISSUE		30.06.2016					A3
status STATUS	Änderungen CHANGES		Datum DATE	Name NAME				



VESA MIS-E 200x100 (M4 max. depth 10,0mm)

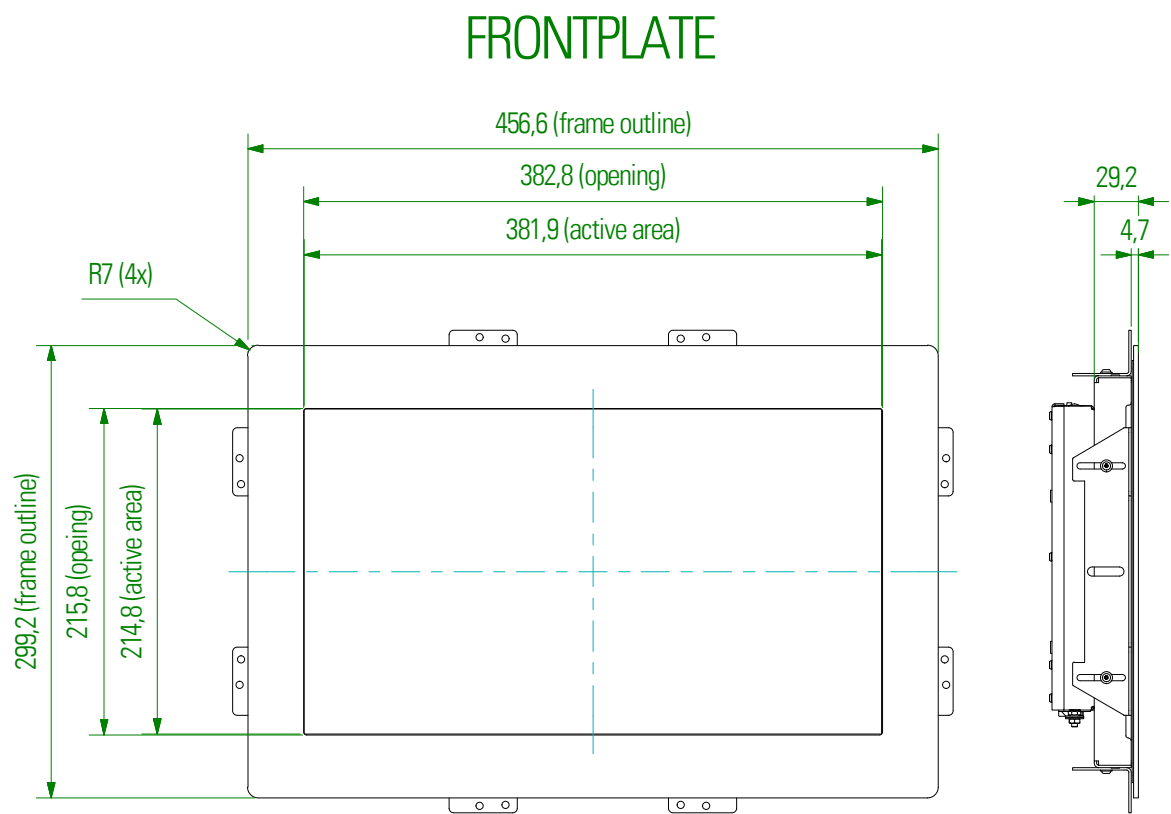
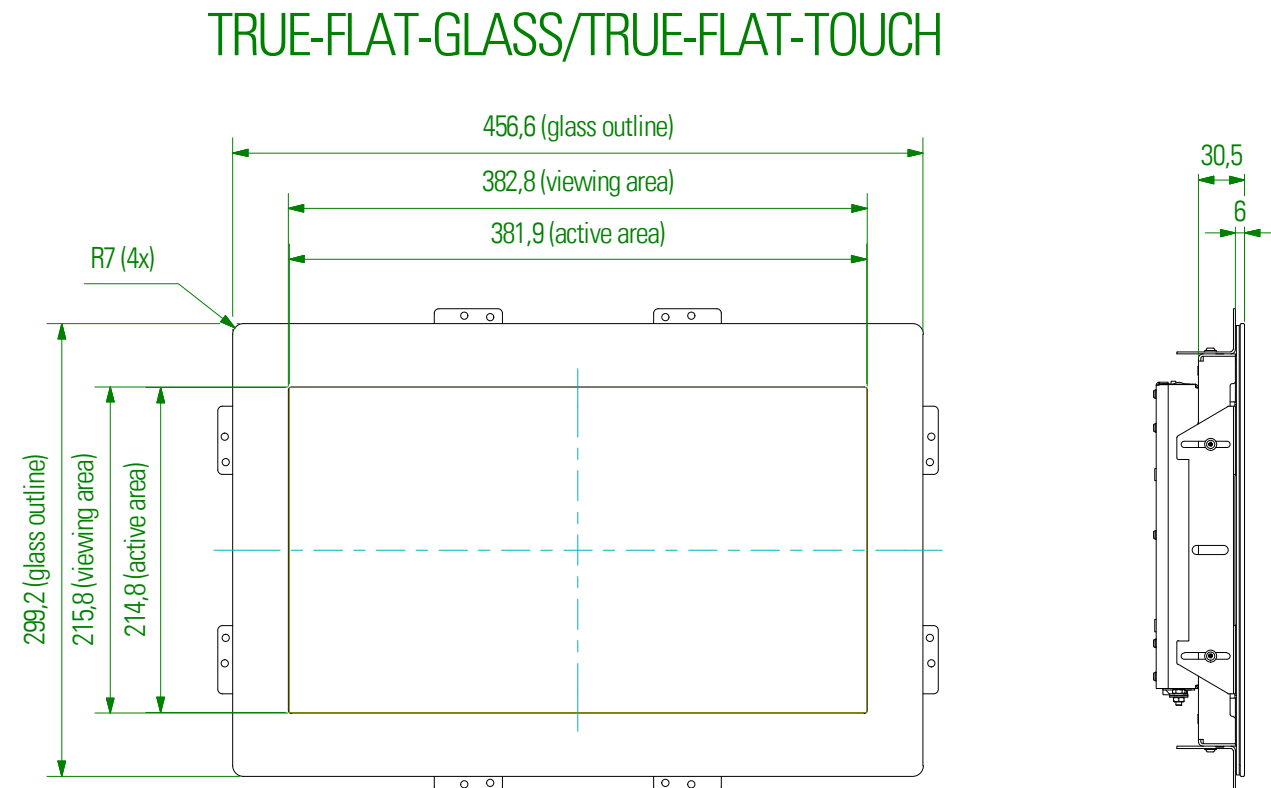
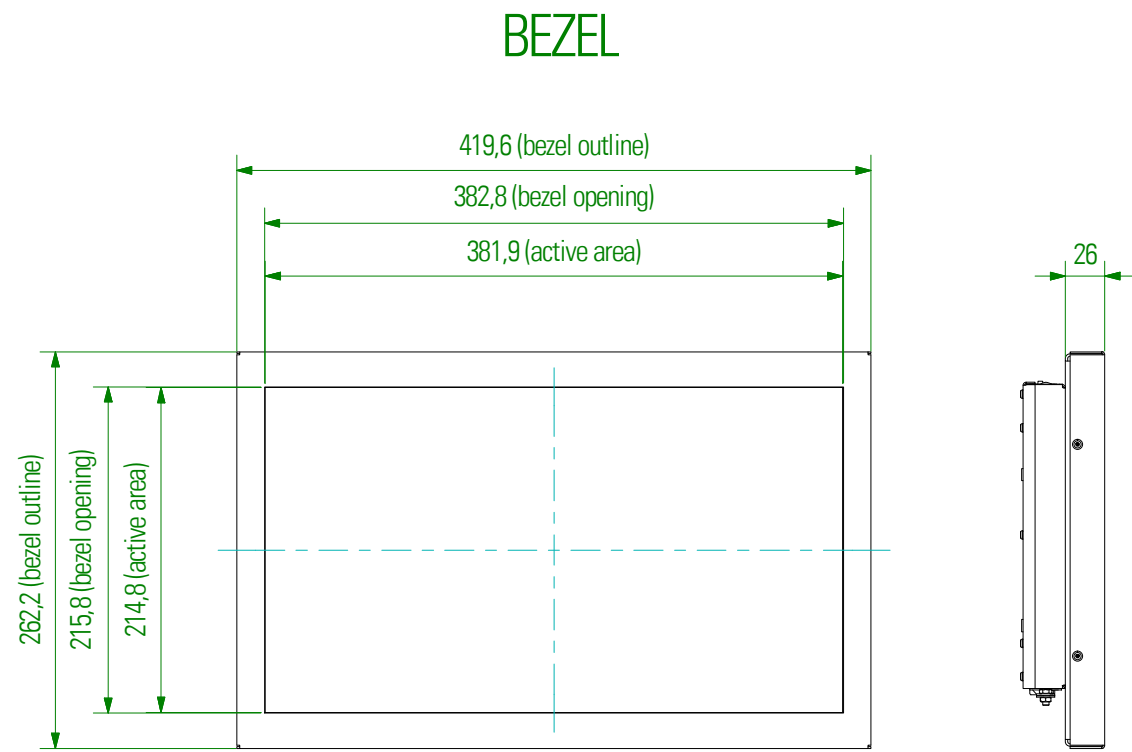


Detail-Drawing Mounting Bracket



Optionen "Schutzglas" (DS-91-596) und "Touch" (DS-91-760) haben keine Auswirkungen auf Außenmaße!
 OPTIONS "PROTECTIVE GLASS" (DS-91-596) AND "TOUCH" (DS-91-760) HAVE NO EFFECT ON EXTERNAL DIMENSIONS!

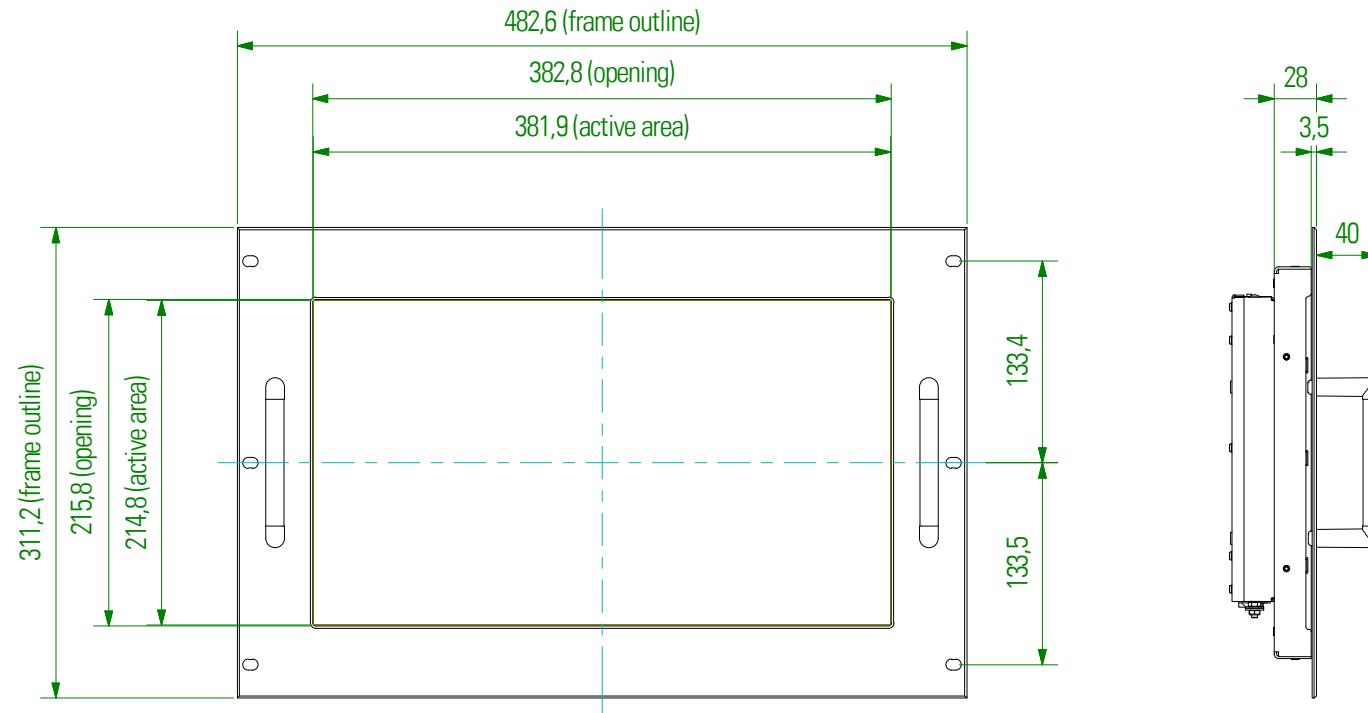
Ansteuerung Control	Bestellnummer Grundmodul ORDER NO. BASIC MODUL	de / EN	Datum DATE	Name NAME	Masseinheit: DIMENSION:	Zeichnungsnummer: DRAWING NO. POS173-IQ-core-i_OF_R1.0		
IQ Core-i5	DS-91-773	Gezeichnet DESIGN	30.06.2016	tr1	Option:	BEZEL	FRONTPLATE	TRUE-FLAT-GLASS
IQ Core-i7	DS-91-774	Kontrolliert CHECKED			ORDER NO.:			
IQ.Atom		Freigegeben APPROVED			Beschreibung / DESCRIPTION			
Prisma Media ECO					Mechanical Dimensions POS-Line 17,3" open frame (IQ Core-i5/IQ Core-i7)			
VideoPoster III					Projektionsmethode: 1ST ANGLE PROJECTION	Zul. Abw. GENERAL LIMITS DIN ISO 2768-ck	Distec GmbH, Werk Germering Augsburger Str. 2B, 82110 Germering Tel.:089/894363-0 Fax.: -131	Blatt SHEET
R1.0	Erstausgabe / 1ST ISSUE		30.06.2016					von OF
status STATUS	Änderungen CHANGES		Datum DATE	Name NAME				A3



Optionen "Schutzglas" (DS-91-596) und "Touch" (DS-91-760)
haben keine Auswirkungen auf Außenmaße!
OPTIONS "PROTECTIVE GLASS" (DS-91-596) AND "TOUCH" (DS-91-760)
HAVE NO EFFECT ON EXTERNAL DIMENSIONS!

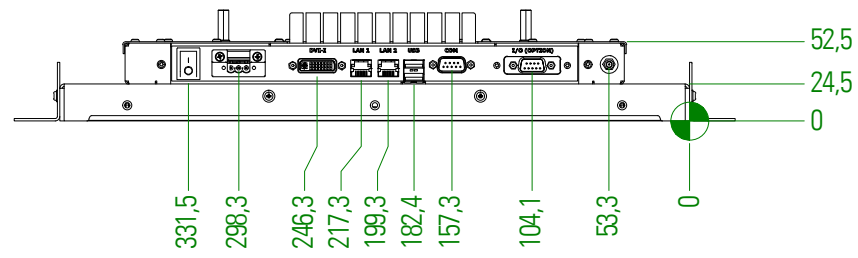
Ansteuerung Control	Bestellnummer Grundmodul ORDER NO. BASIC MODUL	de / EN	Datum DATE	Name NAME	Masseinheit: DIMENSION:	Zeichnungsnummer: DRAWING NO. POS173-Options_R1.0				
IQ Core-i5	DS-91-773	Gezeichnet DESIGN	30.06.2016	tr1	Option:	BEZEL	FRONTPLATE	TRUE-FLAT-GLASS	TRUE-FLAT-TO.	
IQ Core-i7	DS-91-774	Kontrolliert CHECKED			ORDER NO.:	DS-91-793	DS-91-750	DS-91-755	DS-91-759	
IQ Atom	DS-91-775	Freigegeben APPROVED			Beschreibung / DESCRIPTION					
Prisma Media ECO	DS-91-776	Mechanical Dimensions POS-Line 17,3" with Options								
VideoPoster III	DS-91-777									
					Projektionsmethode: 1ST ANGLE PROJECTION	Zul. Abw. GENERAL LIMITS DIN ISO 2768-ck	Distec GmbH, Werk Germering Augsburger Str. 2B, 82110 Germering Tel.: 089/894363-0 Fax.: -131		Blatt SHEET	von OF
R1.0	Erstausgabe / 1ST ISSUE	30.06.2016							A3	
status STATUS	Änderungen CHANGES	Datum DATE	Name NAME							

FRONT PLATE RACKMOUNT



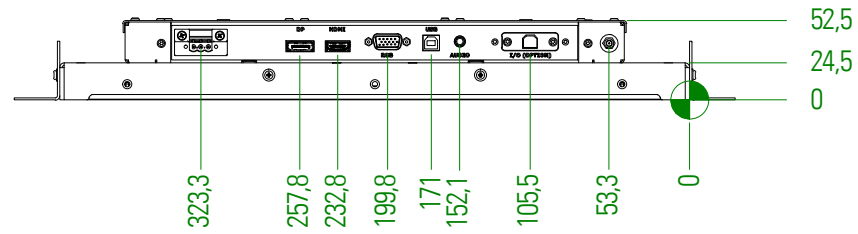
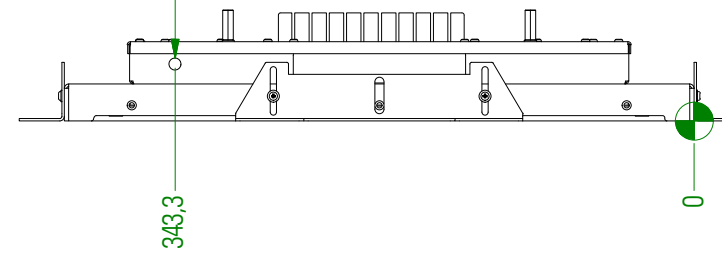
Optionen "Schutzglas" (DS-91-596) und "Touch" (DS-91-760) haben keine Auswirkungen auf Außenmaße!
 OPTIONS "PROTECTIVE GLASS" (DS-91-596) AND "TOUCH" (DS-91-760) HAVE NO EFFECT ON EXTERNAL DIMENSIONS!

Ansteuerung Control	Bestellnummer Grundmodul ORDER NO. BASIC MODUL	de / EN	Datum DATE	Name NAME	Masseinheit: DIMENSION:	Zeichnungsnummer: DRAWING NO. POS173-Rackmount R1.0			
IQ Core-i5	DS-91-773	Gezeichnet DESIGN	30.06.2016	tr1	Option:	BEZEL	FRONTPLATE	TRUE-FLAT-GLASS	RACKMOUNT
IQ Core-i7	DS-91-774	Kontrolliert CHECKED			ORDER NO.:				DS-91-791
IQ Atom	DS-91-775	Freigegeben APPROVED			Beschreibung / DESCRIPTION				
Prisma Media ECO	DS-91-776	Mechanical Dimensions POS-Line 17,3"							
VideoPoster III	DS-91-777	Front Plate Rackmount							
Projektionsmethode: 1ST ANGLE PROJECTION					Zul. Abw. GENERAL LIMITS DIN ISO 2768-ck	Distec GmbH, Werk Germering Augsburger Str. 2B, 82110 Germering Tel.: 089/894363-0 Fax.: -131			Blatt SHEET von OF
R1.0	Erstausgabe / 1ST ISSUE		30.06.2016	TR1					
status STATUS	Änderungen CHANGES		Datum DATE	Name NAME	A3				



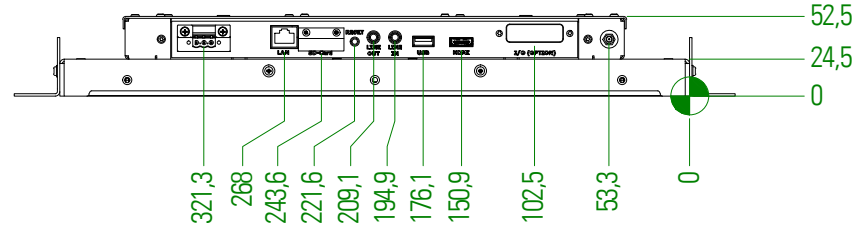
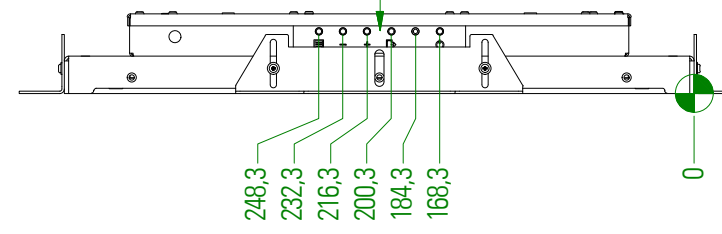
IQ core-i5/i7

Antenna WLAN (Option)



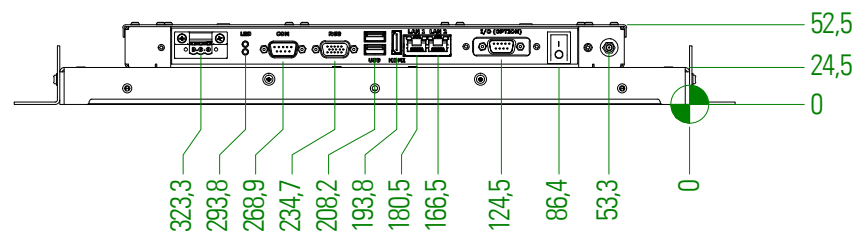
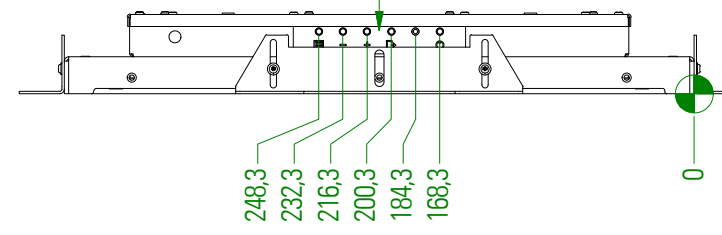
Video Prisma Media ECO

OSD-Keypad



VideoPoster

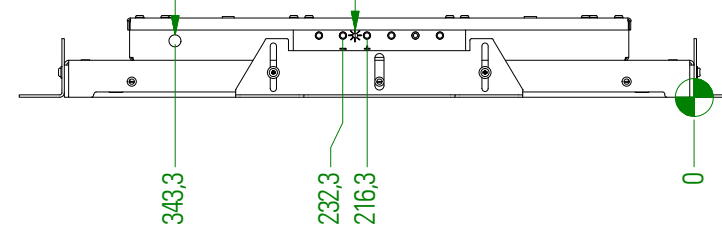
OSD-Keypad



IQ Atom

Antenna WLAN (Option)

Brightness Control



Ansteuerung Control	Bestellnummer Grundmodul ORDER NO. BASIC MODUL	de / EN	Datum DATE	Name NAME	Masseinheit: mm DIMENSION:	Zeichnungsnummer: POS173-CON R1.0 DRAWING NO.:		
IQ Core-i5	DS-91-773	Gezeichnet DESIGN	30.06.2016	tr1	Option:	BEZEL	FRONTPLATE	TRUE-FLAT-GLASS
IQ Core-i7	DS-91-774	Kontrolliert CHECKED			ORDER NO.:			
IQ Atom	DS-91-775	Freigegeben APPROVED			Beschreibung / DESCRIPTION			
Prisma Media ECO	DS-91-776				POS-Line 17,3" Connections			
VideoPoster III	DS-91-777							
R1.0	Erstausgabe / 1ST ISSUE		30.06.2016		Projektionsmethode: 1ST ANGLE PROJECTION	Zul. Abw. GENERAL LIMITS DIN ISO 2768-ck	Distec GmbH, Werk Germering Augsburger Str. 2B, 82110 Germering Tel.: 089/894363-0 Fax.: -131	
status STATUS	Änderungen CHANGES		Datum DATE	Name NAME				Blatt SHEET von OF A3