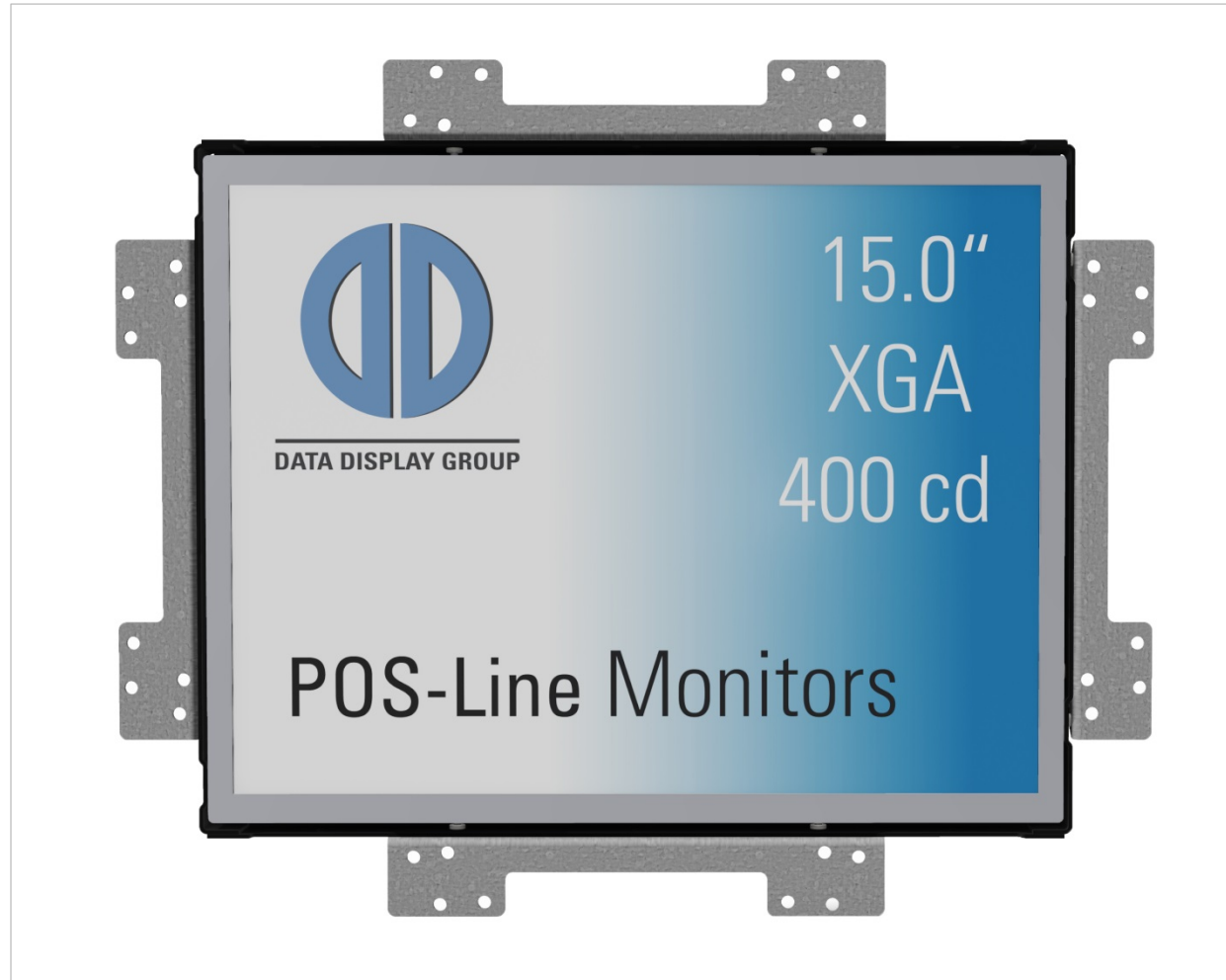
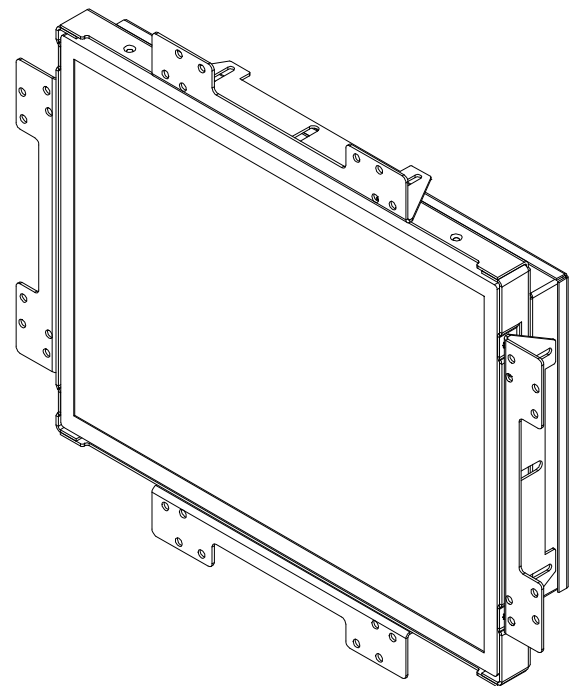
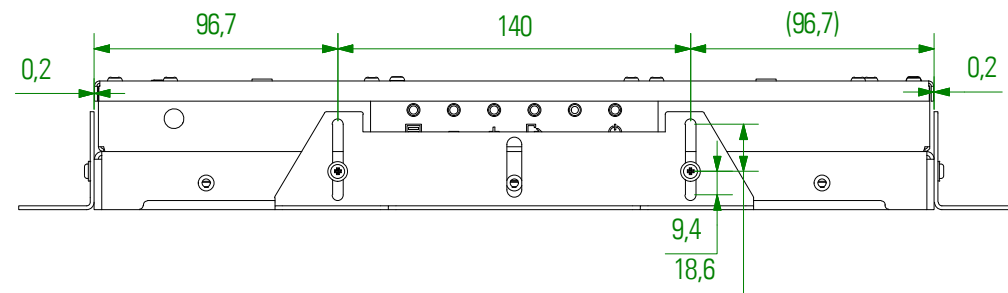
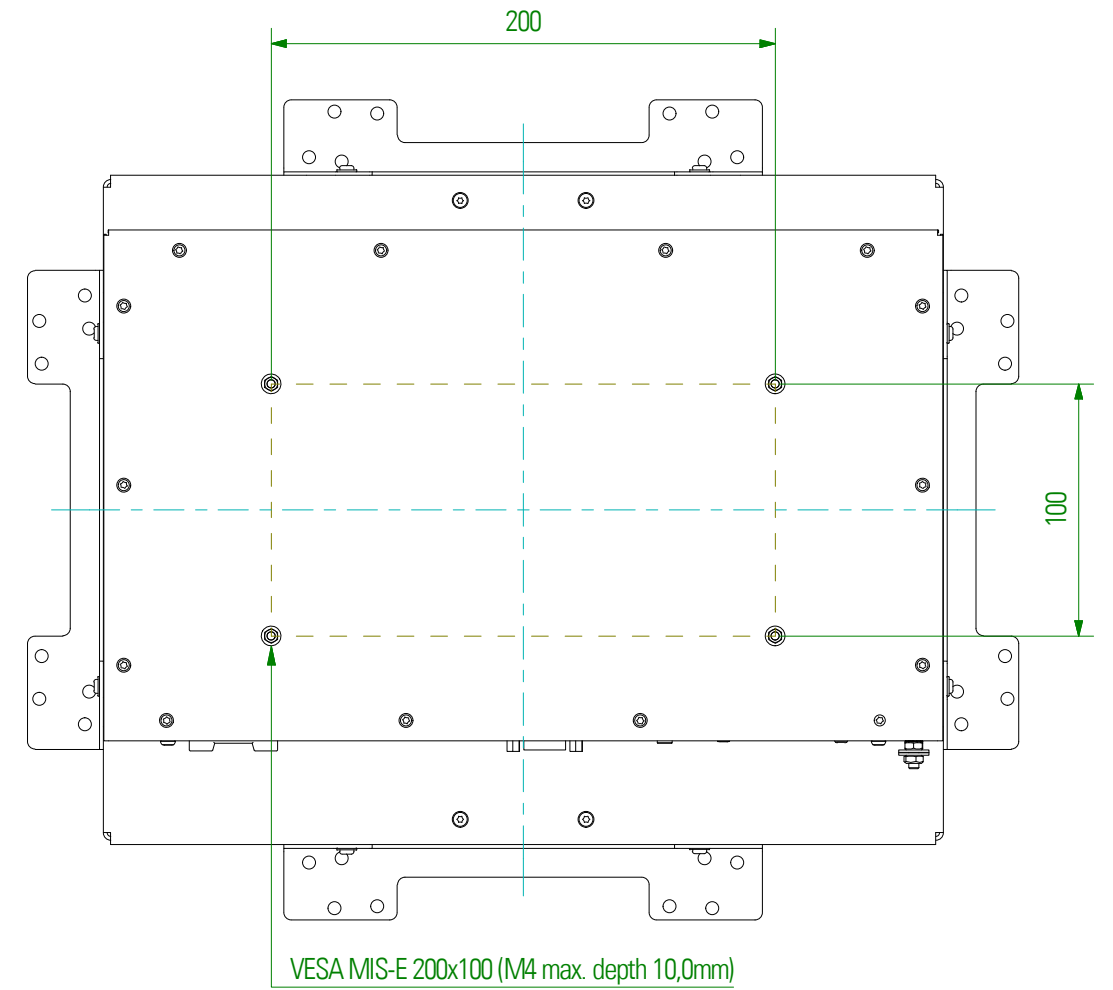
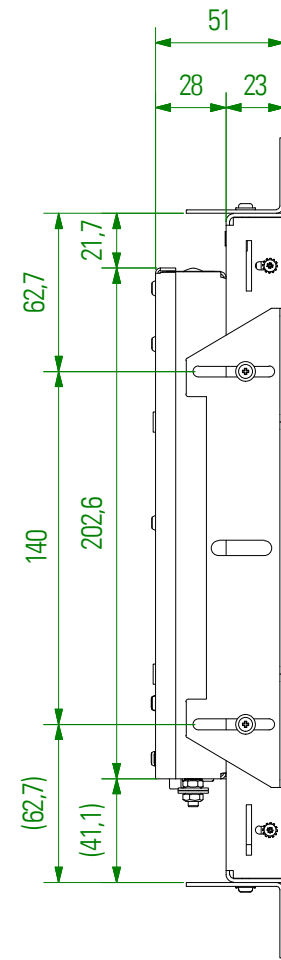
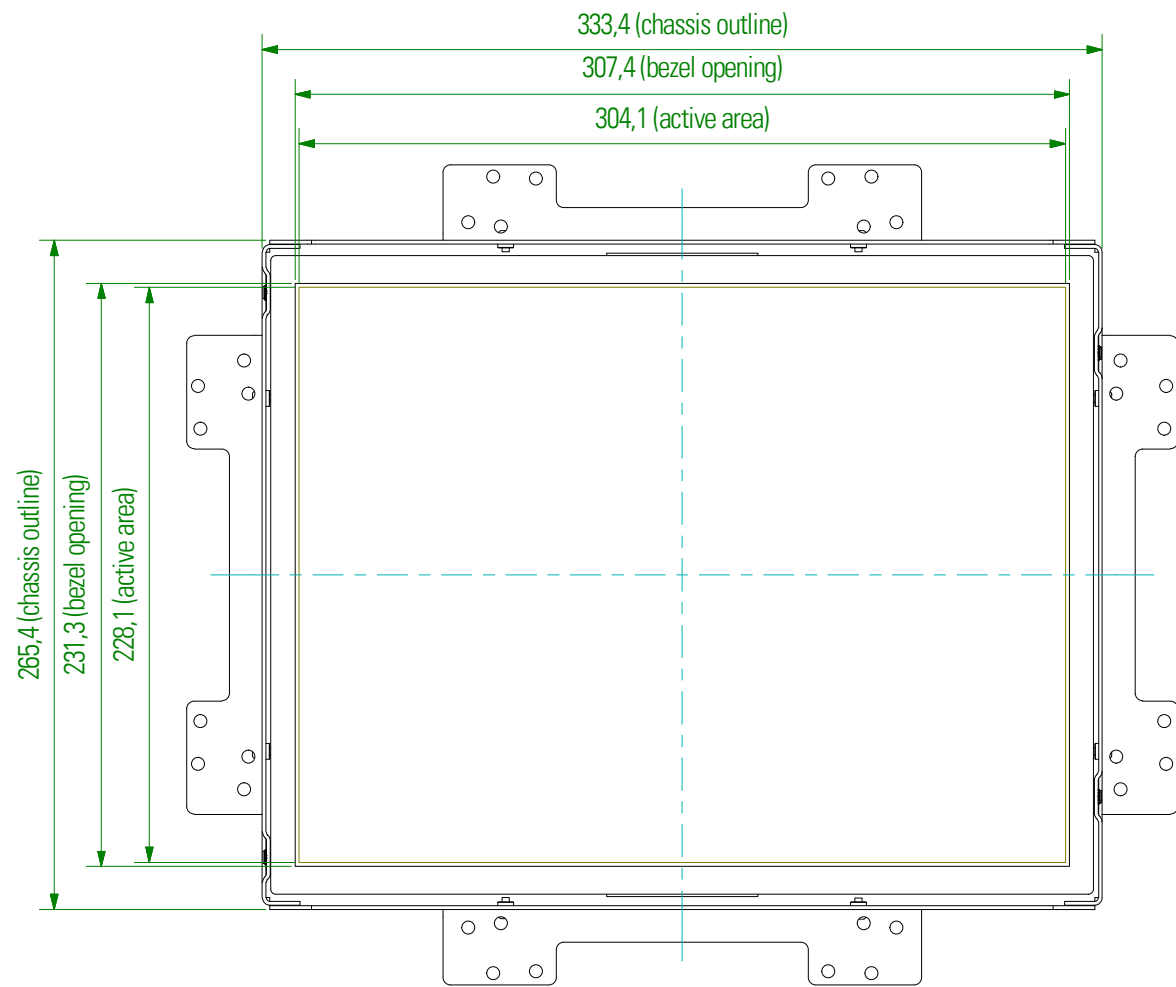


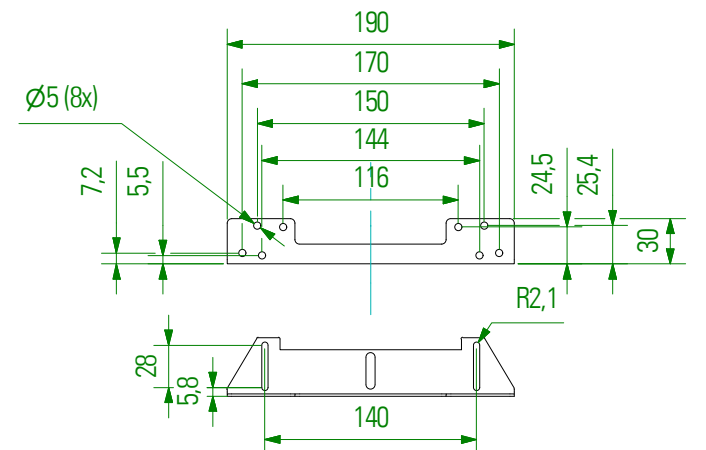
Mechanical Drawings POS-Line 15.0" (381 mm)

Revision
15. Oct. 2016





Detail-Drawing Mounting Bracket



Optionen "Schutzglas" (DS-90-194) und "Touch" (DS-91-345) haben keine Auswirkungen auf Außenmaße!
 OPTIONS "PROTECTIVE GLASS" (DS-90-194) AND "TOUCH" (DS-91-345) HAVE NO EFFECT ON EXTERNAL DIMENSIONS!

Ansteuerung Control	Bestellnummer Grundmodul ORDER NO. BASIC MODUL	de / EN	Datum DATE	Name NAME	Masseinheit: DIMENSION:	mm	Zeichnungsnummer: DRAWING NO.:	POS150-OF_R1.0
IQ Core-i5		Gezeichnet DESIGN	14.03.2016	av1	Option:	BEZEL	FRONTPLATE	TRUE-FLAT-GLASS
IQ Core-i7		Kontrolliert CHECKED			ORDER NO.:			
IQ Atom	DS-91-765	Freigegeben APPROVED			Beschreibung / DESCRIPTION			
Prisma Media ECO	DS-91-766	Mechanical Dimension POS-Line 15" open frame (Video PME / VideoPoster / IQ Atom)						
VideoPoster III	DS-91-767							
R1.0	Erstausgabe / 1ST ISSUE	14.03.2016		Projektionsmethode: 1ST ANGLE PROJECTION		Zul. Abw. GENERAL LIMITS DIN ISO 2768-ck	Distec GmbH, Werk Germering Augsburger Str. 2B, 82110 Germering Tel.:089/894363-0 Fax.: -131	
status STATUS	Änderungen CHANGES	Datum DATE	Name NAME	Blatt SHEET		von OF		A3

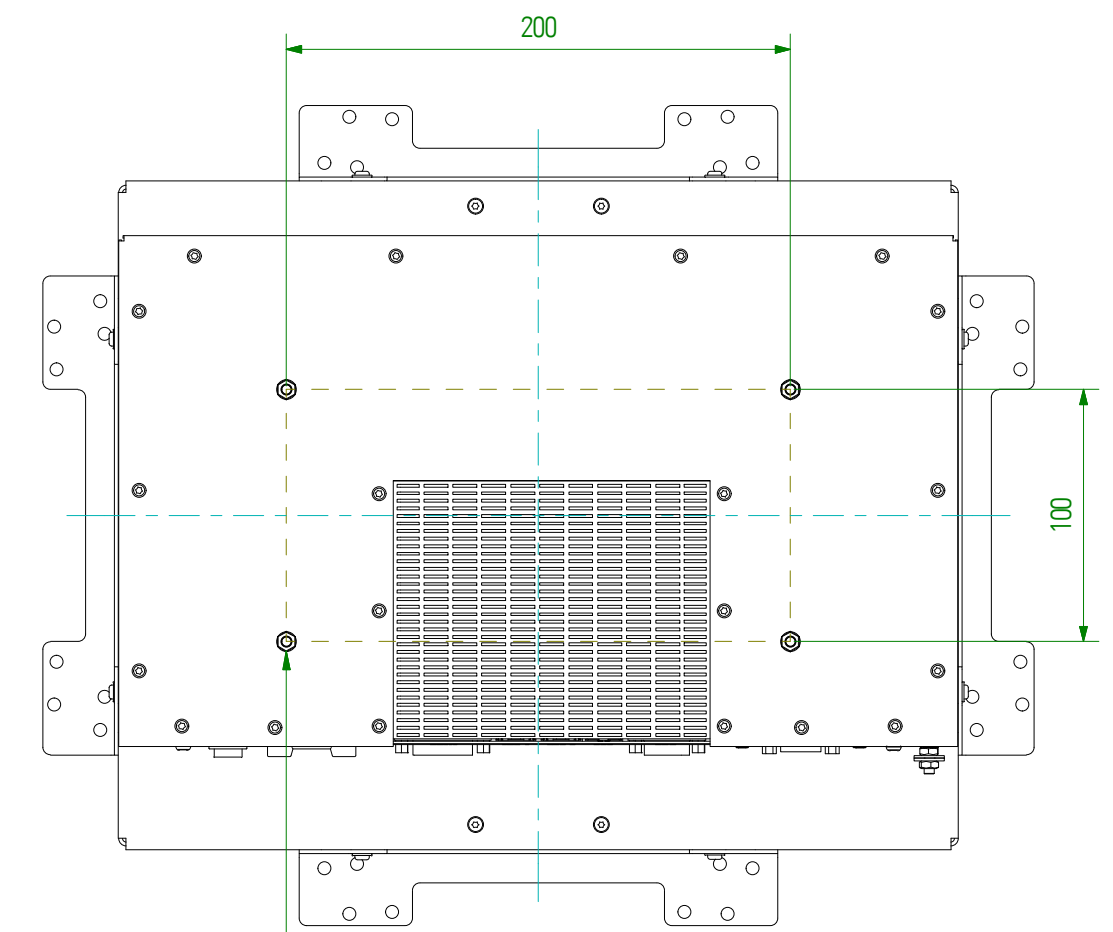
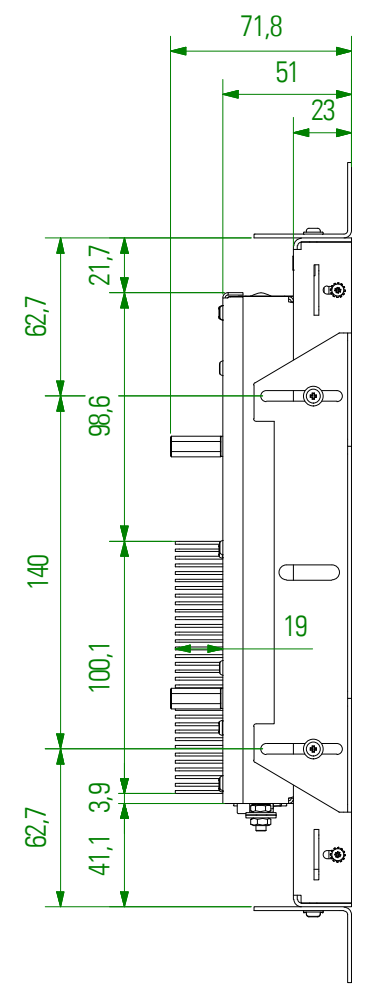
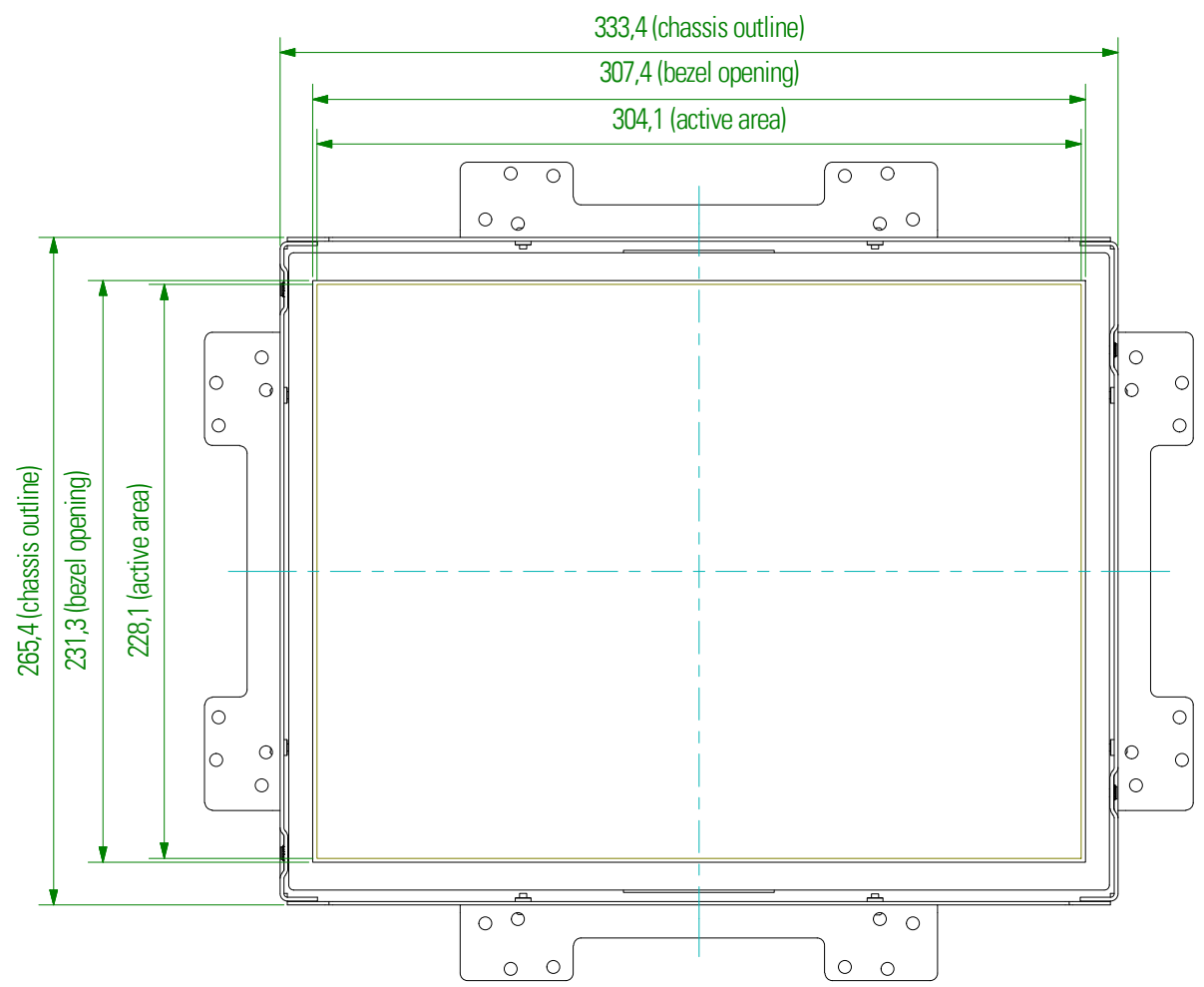
6 5 4 3 2 1

D D

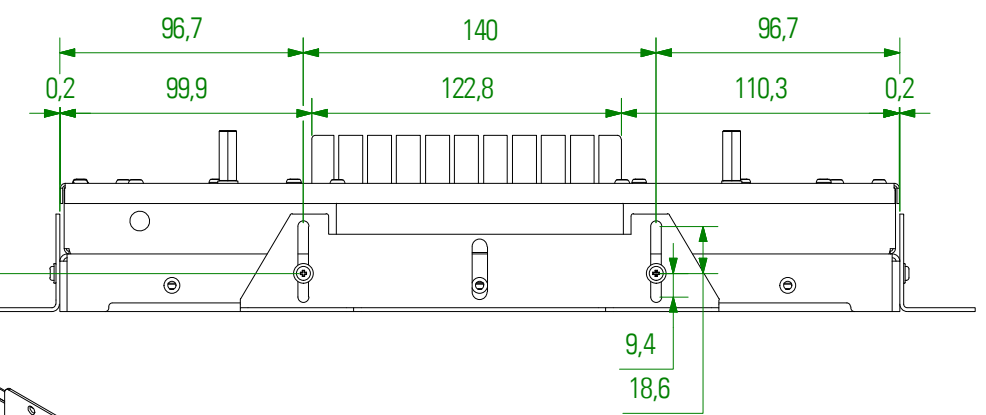
C C

B B

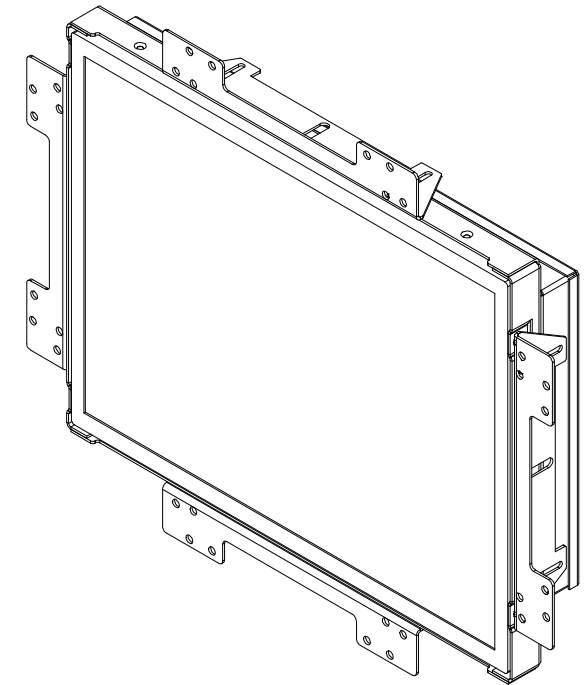
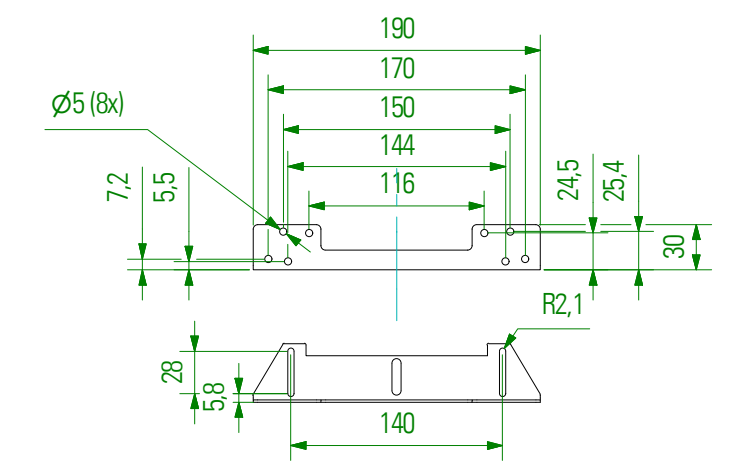
A A



VESA MIS-E 200x100 (M4 max. depth 10,0mm)



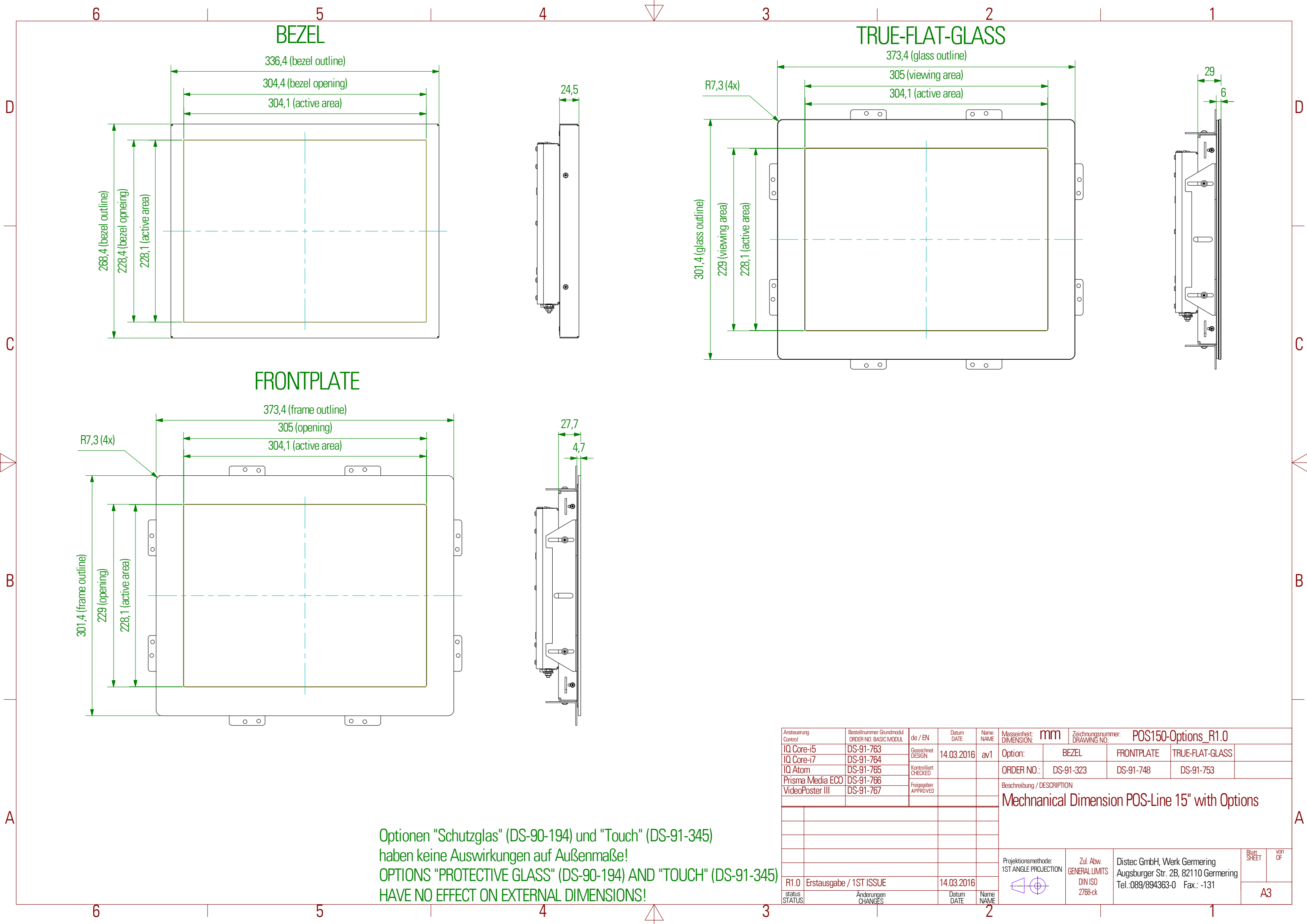
Detail-Drawing Mounting Bracket



Optionen "Schutzglas" (DS-90-194) und "Touch" (DS-91-345) haben keine Auswirkungen auf Außenmaße!
 OPTIONS "PROTECTIVE GLASS" (DS-90-194) AND "TOUCH" (DS-91-345) HAVE NO EFFECT ON EXTERNAL DIMENSIONS!

Ansteuerung Control	Bestellnummer Grundmodul ORDER NO. BASIC MODUL	de / EN	Datum DATE	Name NAME	Masseinheit: DIMENSION:	mm			Zeichnungsnummer: DRAWING NO.:	POS150-IQ-core-i_R1.0		
IQ Core-i5	DS-91-763	Gezeichnet DESIGN	14.03.2016	av1	Option:	BEZEL	FRONTPLATE	TRUE-FLAT-GLASS				
IQ Core-i7	DS-91-764	Kontrolliert CHECKED			ORDER NO.:							
IQ Atom		Freigegeben APPROVED			Beschreibung / DESCRIPTION							
Prisma Media ECO		Mechanical Dimension POS-Line 15" open frame (IQ Core-i5 / IQ Core-i7)										
VideoPoster III					Projektionsmethode: 1ST ANGLE PROJECTION	Zul. Abw. GENERAL LIMITS DIN ISO 2768-ck	Distec GmbH, Werk Germering Augsburger Str. 2B, 82110 Germering Tel.: 089/894363-0 Fax.: -131			Blatt SHEET	von OF	
R1.0	Erstausgabe / 1ST ISSUE		14.03.2016									A3
status STATUS	Änderungen CHANGES		Datum DATE	Name NAME								

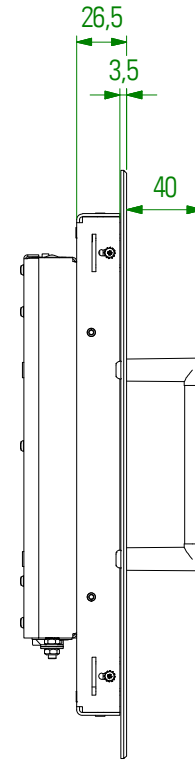
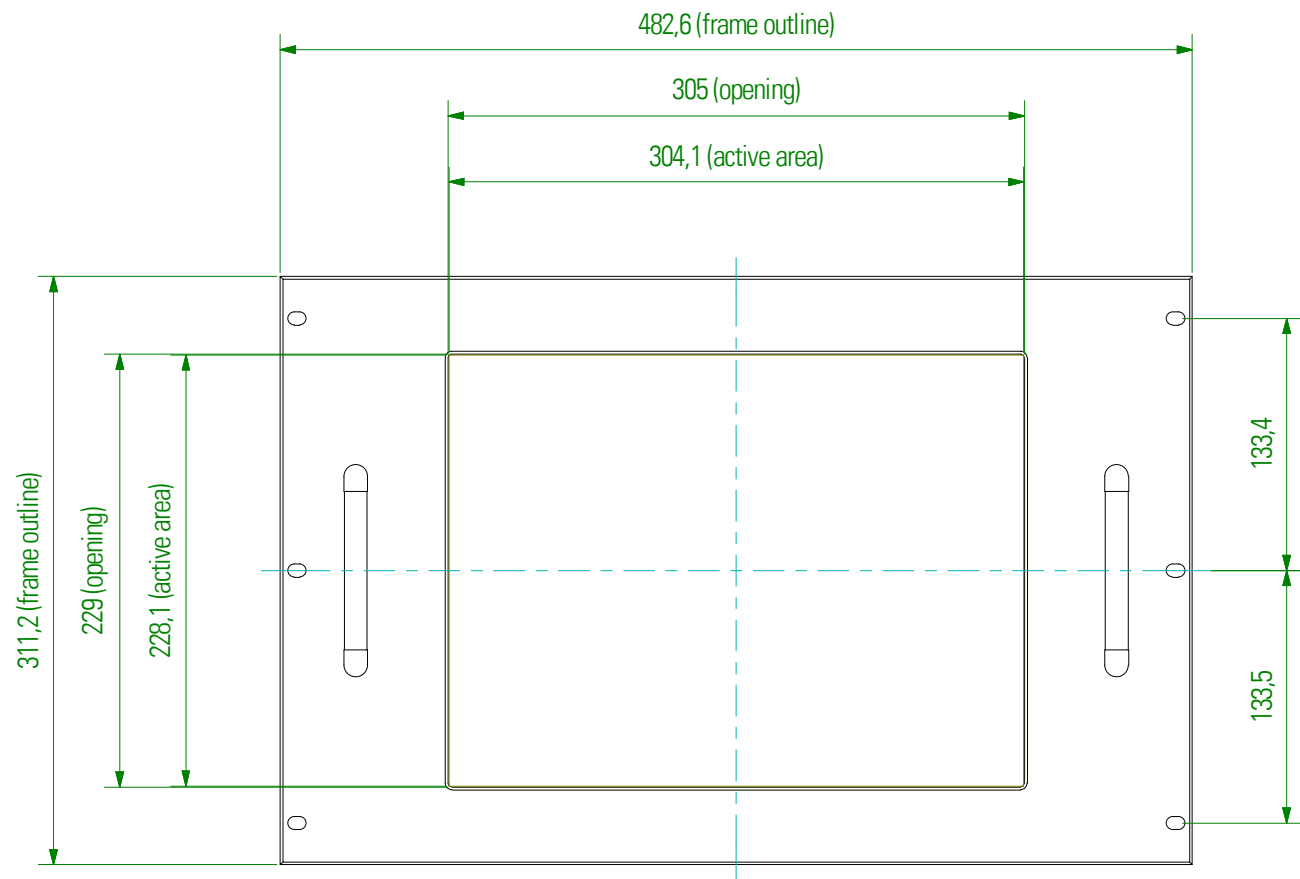
6 5 4 3 2 1



Optionen "Schutzglas" (DS-90-194) und "Touch" (DS-91-345) haben keine Auswirkungen auf Außenmaße!
 OPTIONS "PROTECTIVE GLASS" (DS-90-194) AND "TOUCH" (DS-91-345) HAVE NO EFFECT ON EXTERNAL DIMENSIONS!

Ansteuerung Control	Bestellnummer Grundmodul ORDER NO. BASIC MODUL	de / EN	Datum DATE	Name NAME	Masseinheit: DIMENSION: mm	Zeichnungsnummer: POS150-Options_R1.0 DRAWING NO.		
IQ Core-i5	DS-91-763	Gezeichnet DESIGN	14.03.2016	av1	Option:	BEZEL	FRONTPLATE	TRUE-FLAT-GLASS
IQ Core-i7	DS-91-764	Kontrolliert CHECKED			ORDER NO.:	DS-91-323	DS-91-748	DS-91-753
IQ Atom	DS-91-765	Freigegeben APPROVED			Beschreibung / DESCRIPTION			
Prisma Media ECO	DS-91-766	Mechanical Dimension POS-Line 15" with Options						
VideoPoster III	DS-91-767							
					Projektionsmethode: 1ST ANGLE PROJECTION	Zul. Abw. GENERAL LIMITS DIN ISO 2768-ck	Distec GmbH, Werk Germering Augsburger Str. 2B, 82110 Germering Tel.: 089/894363-0 Fax.: -131	
R1.0	Erstausgabe / 1ST ISSUE	14.03.2016					Blatt SHEET	von OF
status STATUS	Änderungen CHANGES	Datum DATE	Name NAME			A3		

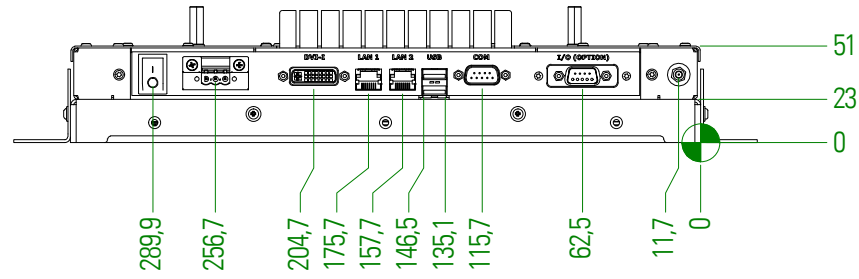
FRONT PLATE RACKMOUNT



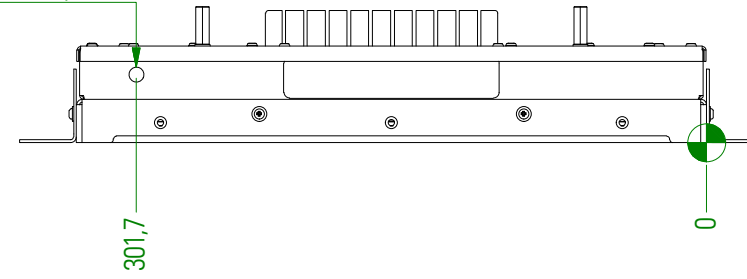
Optionen "Schutzglas" (DS-90-194) und "Touch" (DS-91-345) haben keine Auswirkungen auf Außenmaße!
 OPTIONS "PROTECTIVE GLASS" (DS-90-194) AND "TOUCH" (DS-91-345) HAVE NO EFFECT ON EXTERNAL DIMENSIONS!

Ansteuerung Control	Bestellnummer Grundmodul ORDER NO. BASIC MODUL	de / EN	Datum DATE	Name NAME	Masseinheit: DIMENSION: mm	Zeichnungsnummer: DRAWING NO. POS150-Rackmount R1.0			
IQ Core-i5	DS-91-763	Gezeichnet DESIGN	14.03.2016	av1	Option:	BEZEL	FRONTPLATE	TRUE-FLAT-GLASS	RACKMOUNT
IQ Core-i7	DS-91-764	Kontrolliert CHECKED			ORDER NO.:				DS-91-789
IQ Atom	DS-91-765	Freigegeben APPROVED			Beschreibung / DESCRIPTION				
Prisma Media ECO	DS-91-766				Mechanical Dimensions POS-Line 15"				
VideoPoster III	DS-91-767				Front Plate Rackmount				
					Projektionsmethode: 1ST ANGLE PROJECTION	Zul. Abw. GENERAL LIMITS DIN ISO 2768-ck	Distec GmbH, Werk Germering Augsburg Str. 2B, 82110 Germering Tel.: 089/894363-0 Fax.: -131		Blatt SHEET von OF
R1.0	Erstausgabe / 1ST ISSUE		14.03.2016						A3
status STATUS	Änderungen CHANGES		Datum DATE	Name NAME					

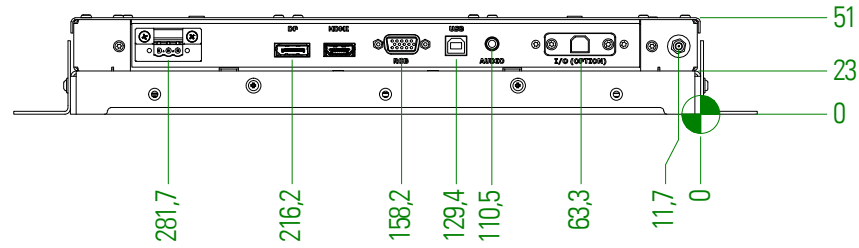
IQ core-i5 /i7



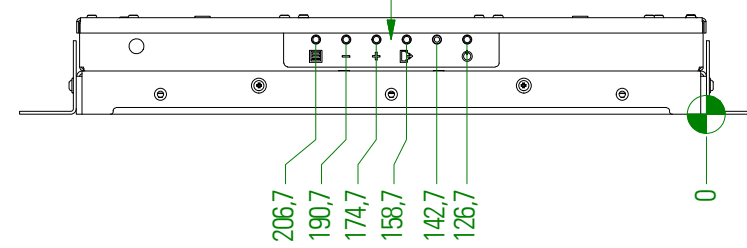
Antenna WLAN (Option)



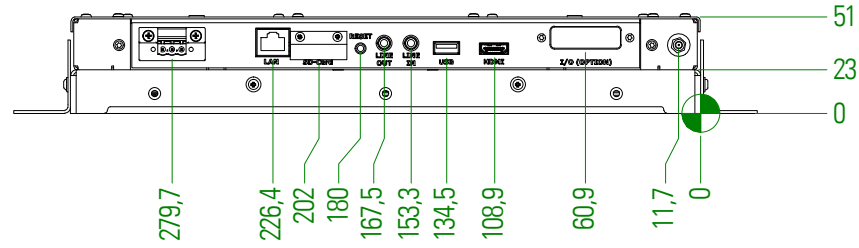
Video Prisma Media ECO



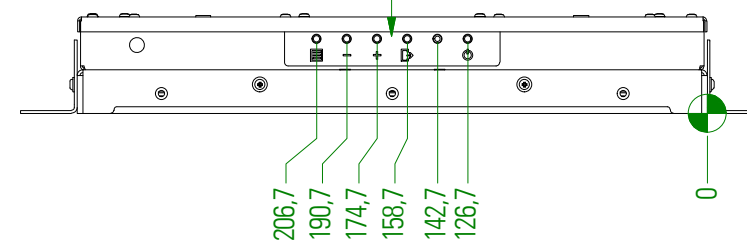
OSD-Keypad



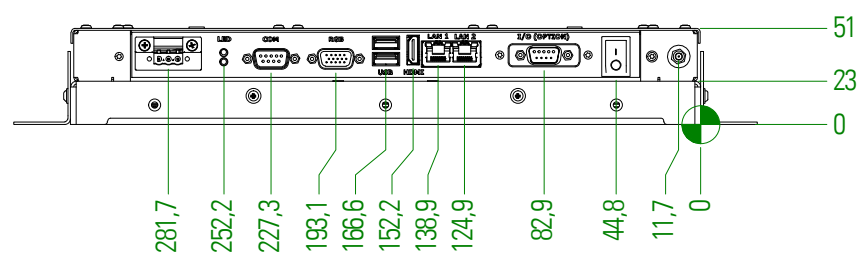
VideoPoster



OSD-Keypad

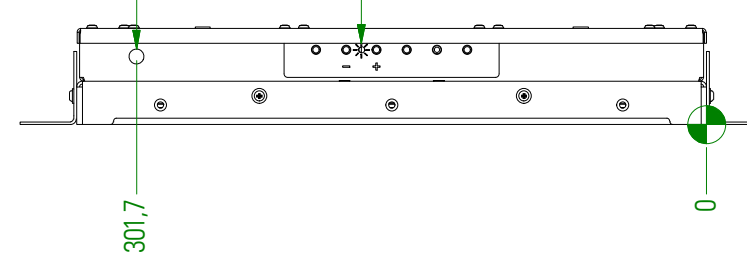


IQ Atom



Antenna WLAN (Option)

Brightness Control



Ansteuerung Control	Bestellnummer Grundmodul ORDER NO. BASIC MODUL	de / EN	Datum DATE	Name NAME	Masseinheit: mm DIMENSION:	Zeichnungsnummer: DRAWING NO. POS150-CON R1.0					
IQ Core-i5	DS-91-763	Gezeichnet DESIGN	14.03.2016	av1	Option:	BEZEL	FRONTPLATE	TRUE-FLAT-GLASS			
IQ Core-i7	DS-91-764				ORDER NO.:						
IQ Atom	DS-91-765	Kontrolliert CHECKED			Beschreibung / DESCRIPTION POS-Line 15,0" Connections						
Prisma Media ECO	DS-91-766	Freigegeben APPROVED									
VideoPoster III	DS-91-767										
R1.0 Erstausgabe / 1ST ISSUE					14.03.2016	Projektionsmethode: 1ST ANGLE PROJECTION		Zul. Abw. GENERAL LIMITS DIN ISO 2768-ck	Distec GmbH, Werk Germering Augsburger Str. 2B, 82110 Germering Tel.: 089/894363-0 Fax.: -131	Blatt SHEET	von OF
status STATUS	Änderungen CHANGES		Datum DATE	Name NAME					A3		