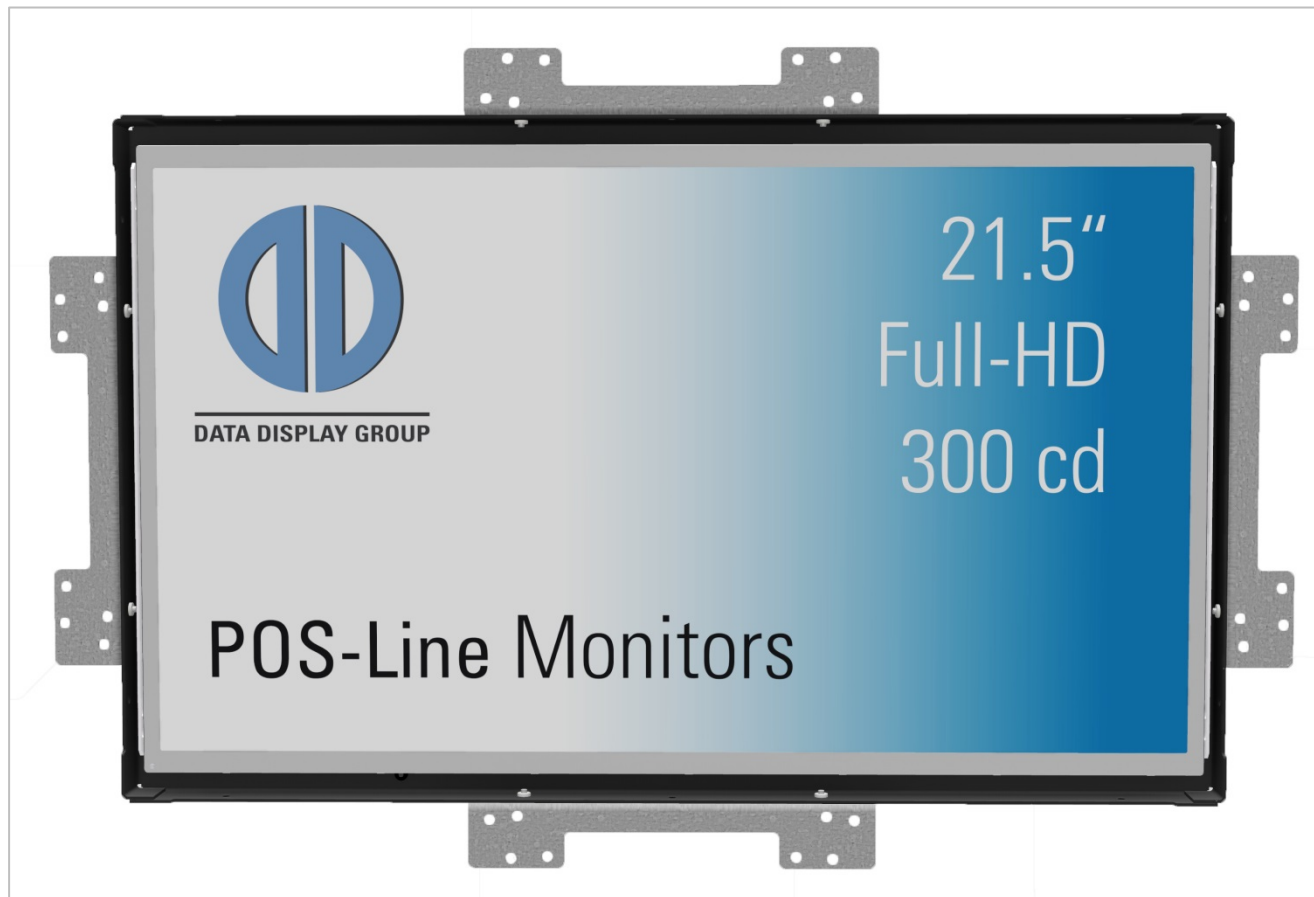
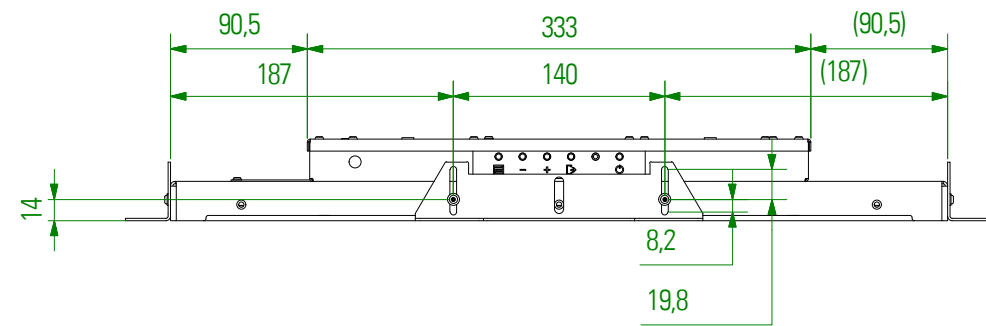
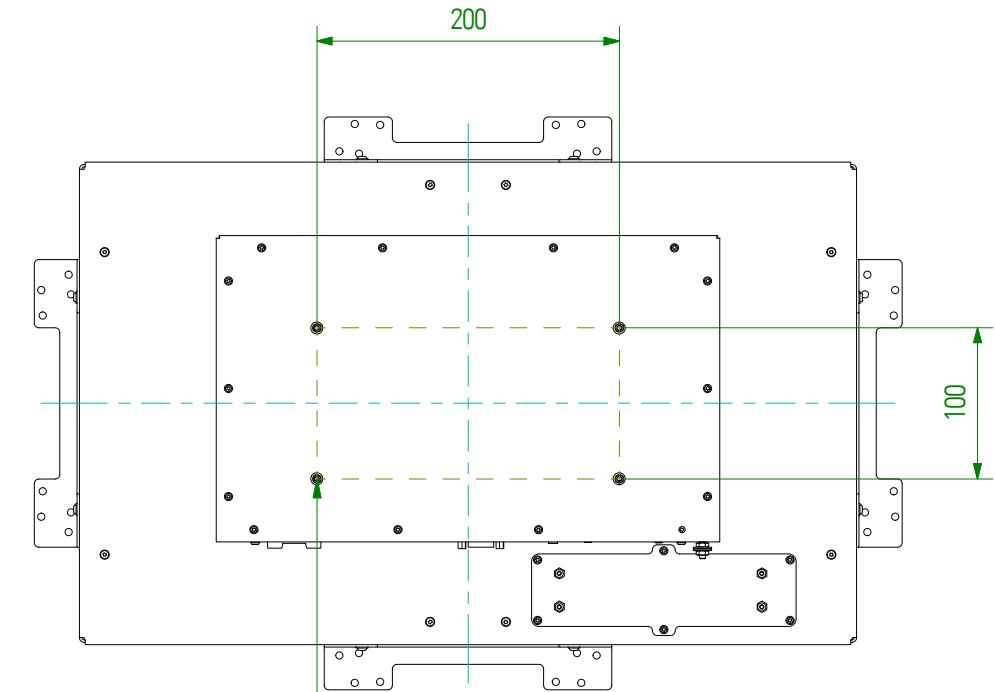
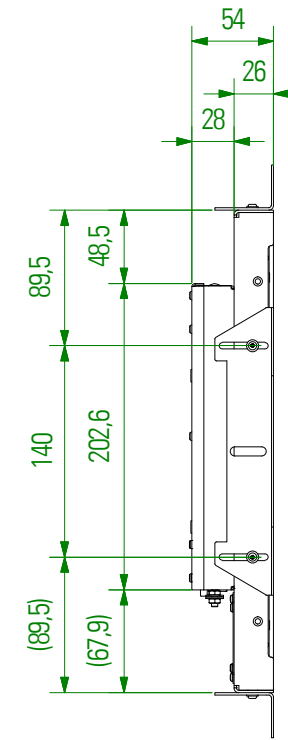
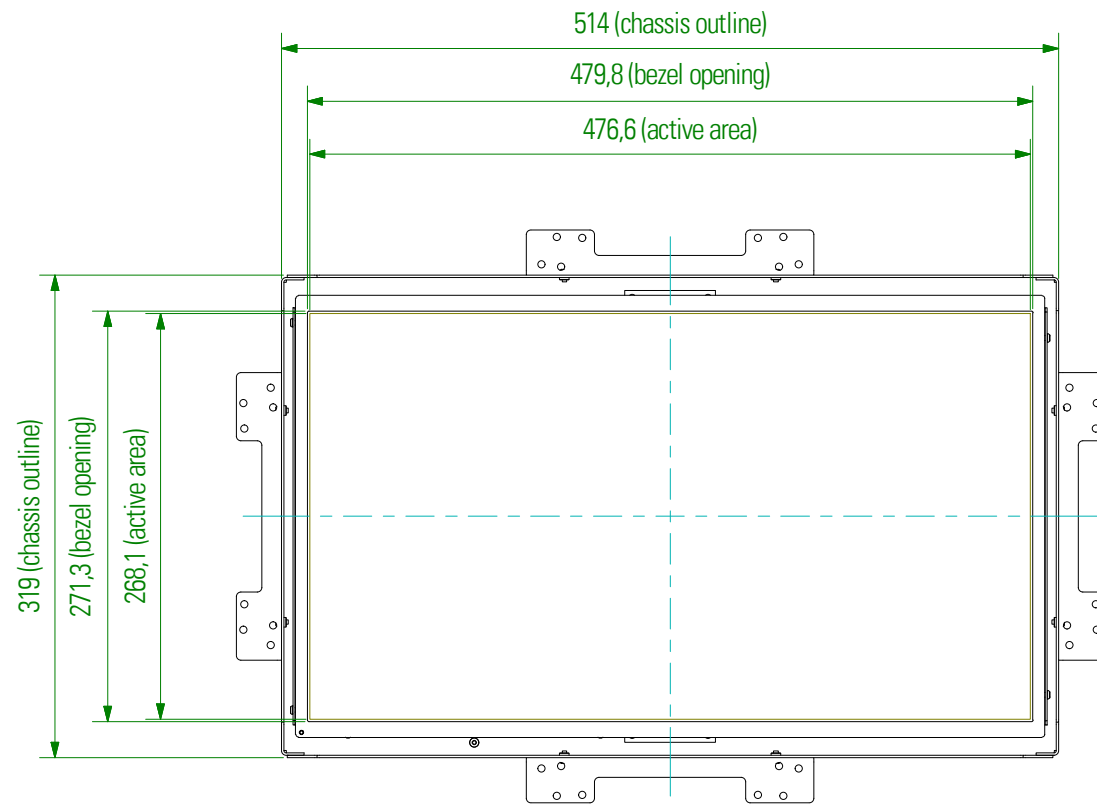


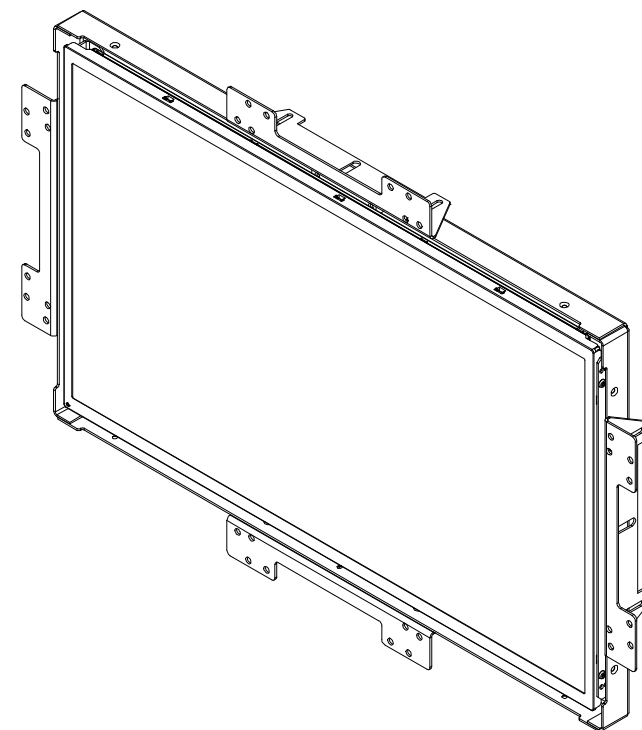
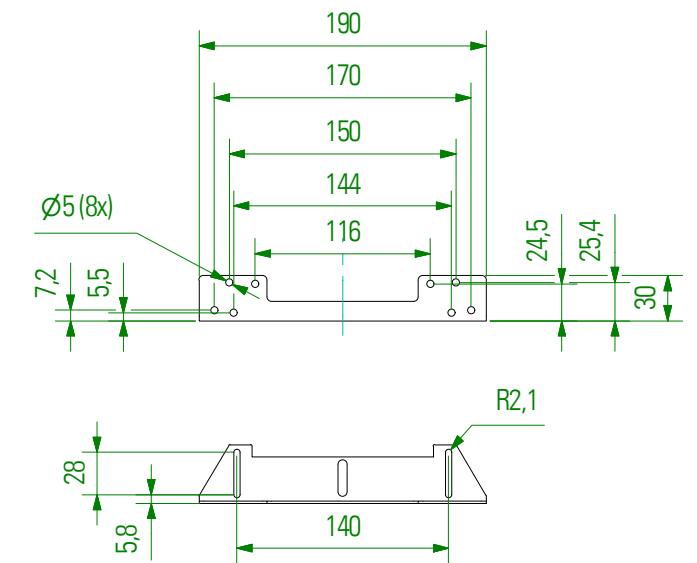
# Mechanical Drawings POS-Line 21.5" (546.9 mm)

Revision  
12.June 2017



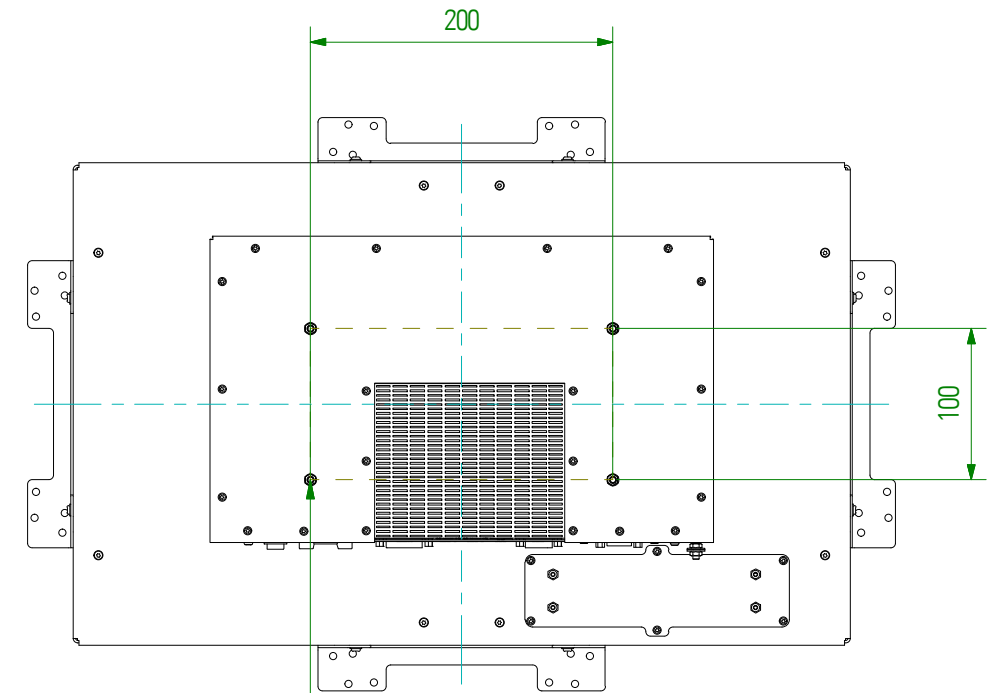
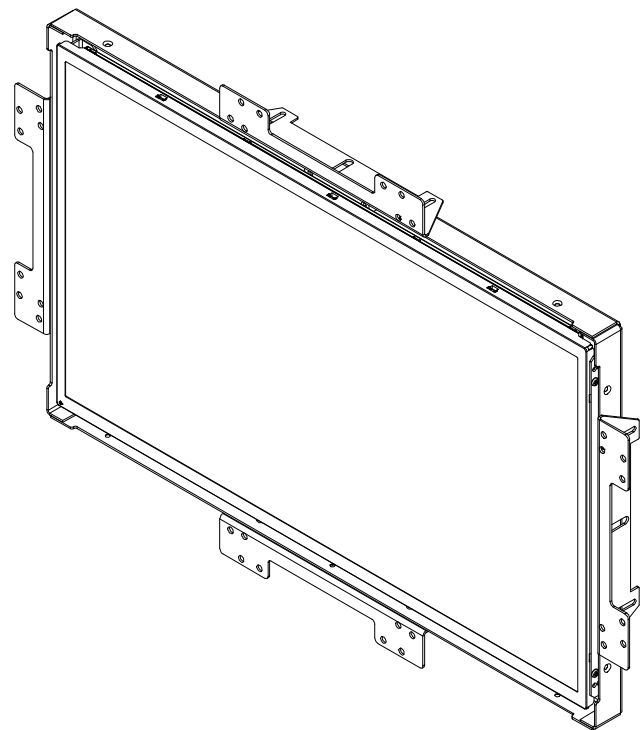
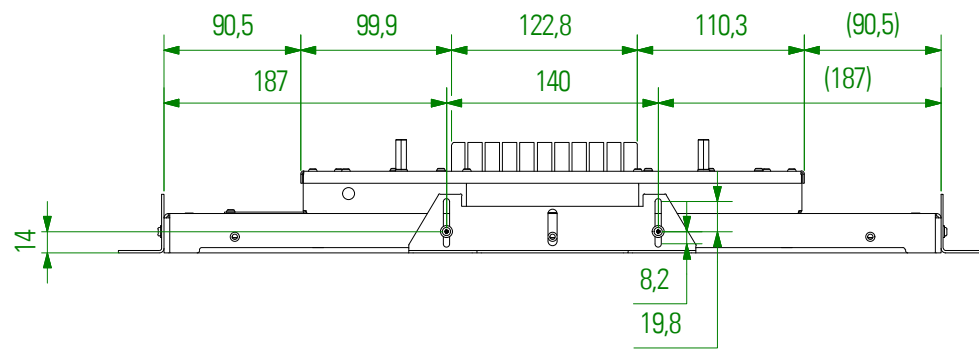
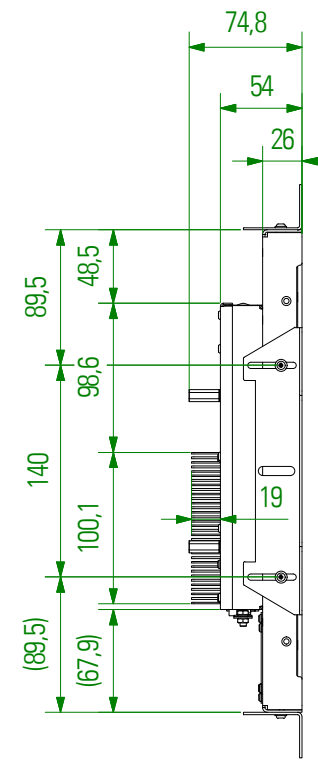
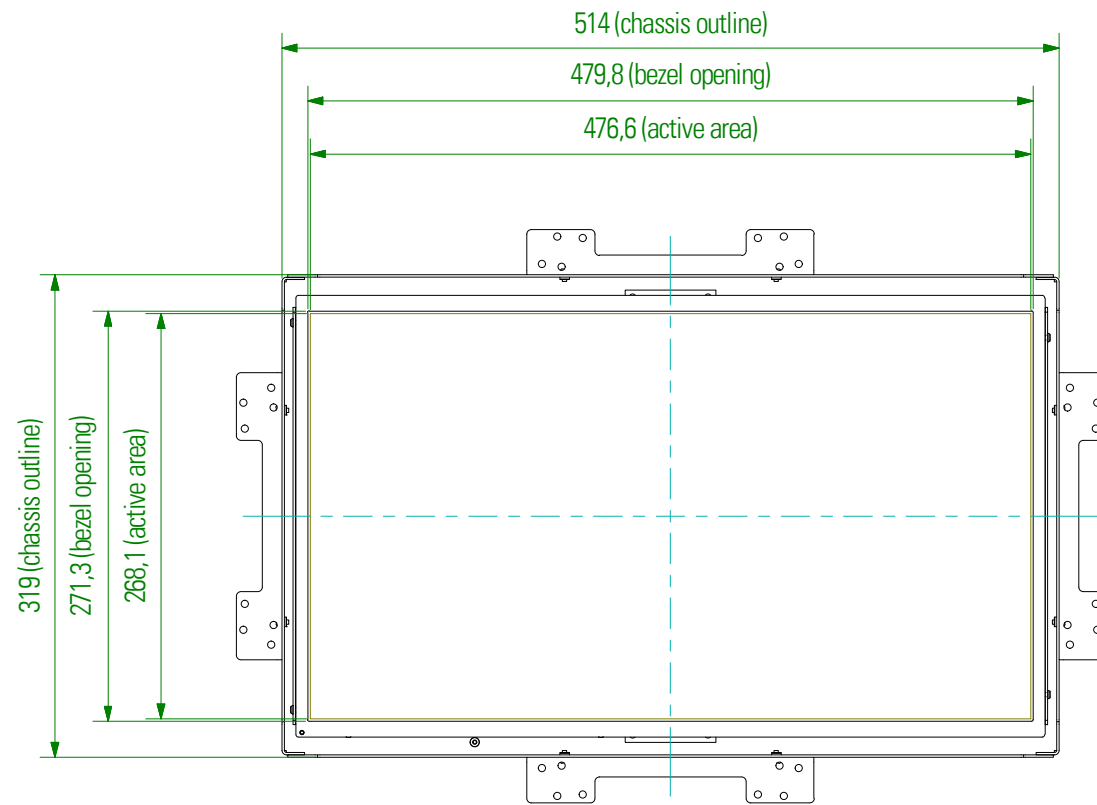


Detail-Drawing Mounting Bracket



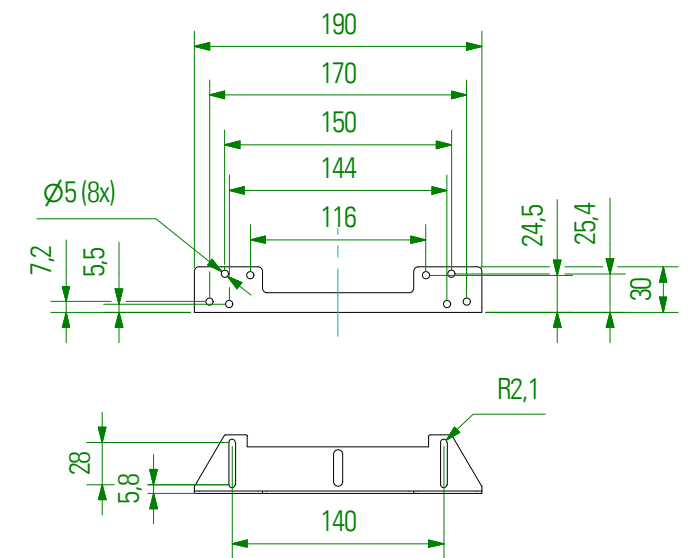
Optionen "Schutzglas" (DS-91-796) und "Touch" (DS-91-761) haben keine Auswirkungen auf Außenmaße!  
 OPTIONS "PROTECTIVE GLASS" (DS-91-796) AND "TOUCH" (DS-91-761) HAVE NO EFFECT ON EXTERNAL DIMENSIONS!

Ansteuerung Control	Bestellnummer Grundmodul ORDER NO. BASIC MODUL	de / EN	Datum DATE	Name NAME	Masseinheit: DIMENSION:	Zeichnungsnummer: DRAWING NO. POS215-OF_R2.0			
IQ Core-i5		Gezeichnet DESIGN	03.06.2016	tr1	Option:	BEZEL	FRONTPLATE	TRUE-FLAT-GLASS	TRUE-FLAT-TO.
IQ Core-i7		Kontrolliert CHECKED			ORDER NO.:				
IQ Atom	DS-91-785	Freigegeben APPROVED			Beschreibung / DESCRIPTION				
Prisma Media ECO	DS-91-786	Mechanical Dimensions POS-Line 21,5" open frame (Video PME / VideoPoster / IoT / IQ Atom)							
VideoPoster	DS-91-787								
IoT	DS-91-821								
					Projektionsmethode: 1ST ANGLE PROJECTION	Zul. Abw. GENERAL LIMITS DIN ISO 2768-mk	Distec GmbH, Werk Germering Augsburger Str. 2B, 82110 Germering Tel.: 089/894363-0 Fax.: -131	Blatt SHEET	von OF
R2.0	Variante IoT ergänzt		06.06.2017	AB1					
R1.0	Erstausgabe / 1ST ISSUE		03.06.2016	AB1					
status STATUS	Änderungen CHANGES		Datum DATE	Name NAME					A3



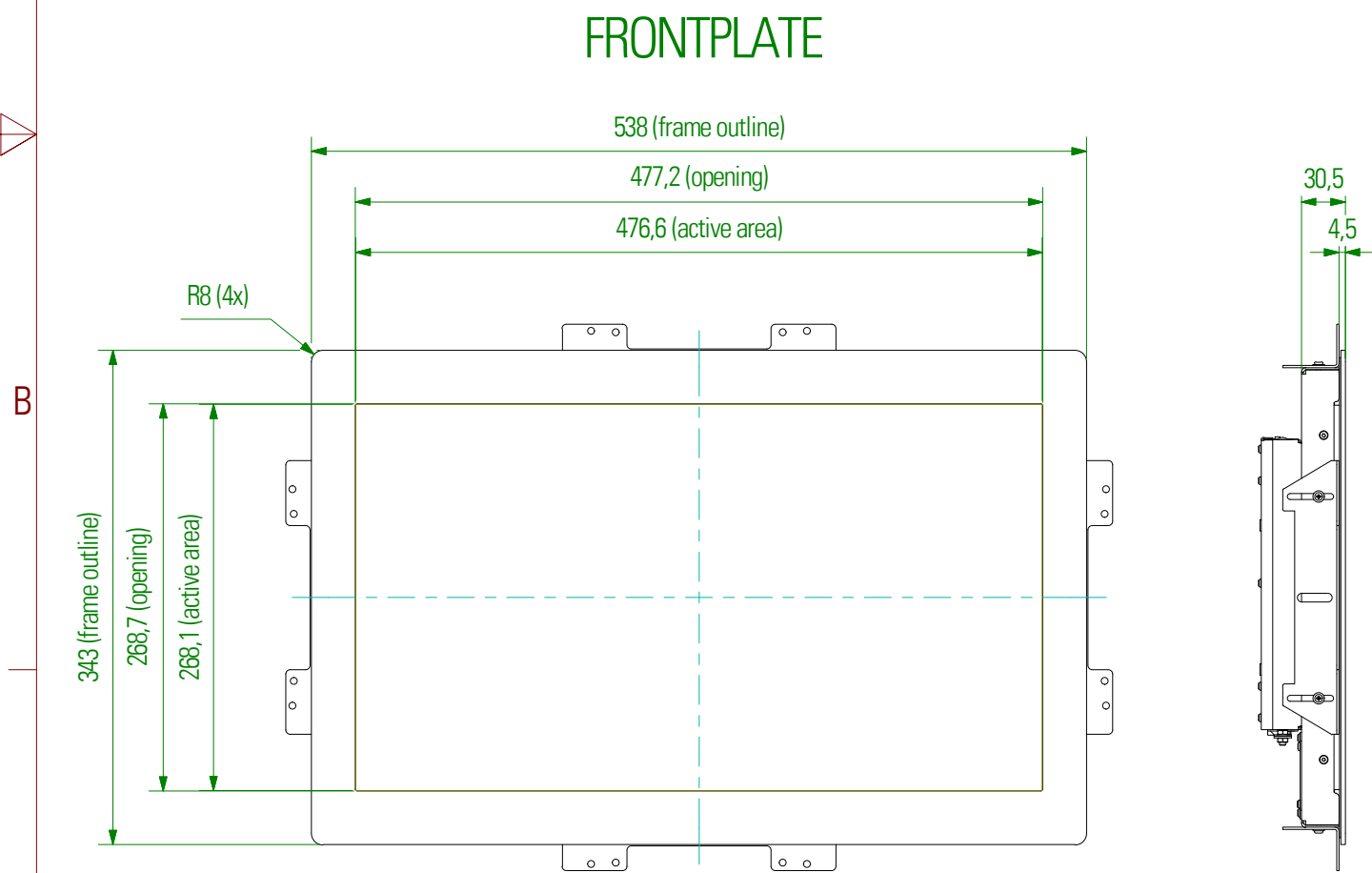
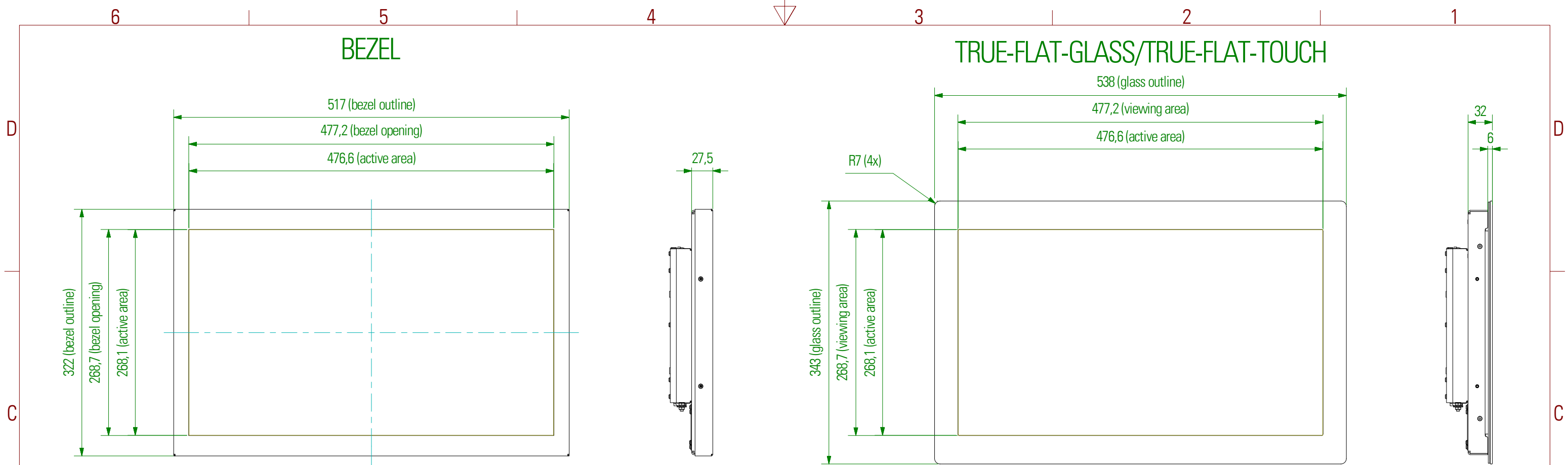
VESA MIS-E 200x100 (M4 max. depth 10,0mm)

Detail-Drawing Mounting Bracket



Optionen "Schutzglas" (DS-91-796) und "Touch" (DS-91-761) haben keine Auswirkungen auf Außenmaße!  
 OPTIONS "PROTECTIVE GLASS" (DS-91-796) AND "TOUCH" (DS-91-761) HAVE NO EFFECT ON EXTERNAL DIMENSIONS!

Ansteuerung Control	Bestellnummer Grundmodul ORDER NO. BASIC MODUL	de / EN	Datum DATE	Name NAME	Masseinheit: DIMENSION: mm	Zeichnungsnummer: DRAWING NO. POS215-IQ-core-i_OF R1.0			
IQ Core-i5	DS-91-783	Gezeichnet DESIGN	03.06.2016	tr1	Option:	BEZEL	FRONTPLATE	TRUE-FLAT-GLASS	TRUE-FLAT-TO.
IQ Core-i7	DS-91-784	Kontrolliert CHECKED			ORDER NO.:				
IQ.Atom		Freigegeben APPROVED			Beschreibung / DESCRIPTION				
Prisma Media ECO					Mechanical Dimensons POS-Line 21,5" open frame (IQ Core-i5/IQ Core-i7)				
VideoPoster					Projektionsmethode: 1ST ANGLE PROJECTION	Zul. Abw. GENERAL LIMITS DIN ISO 2768-mk	Distec GmbH, Werk Germering Augsburg Str. 2B, 82110 Germering Tel.:089/894363-0 Fax: -131	Blatt SHEET	von OF
R1.0	Erstausgabe / 1ST ISSUE		03.06.2016	TR1					A3
status STATUS	Änderungen CHANGES		Datum DATE	Name NAME					

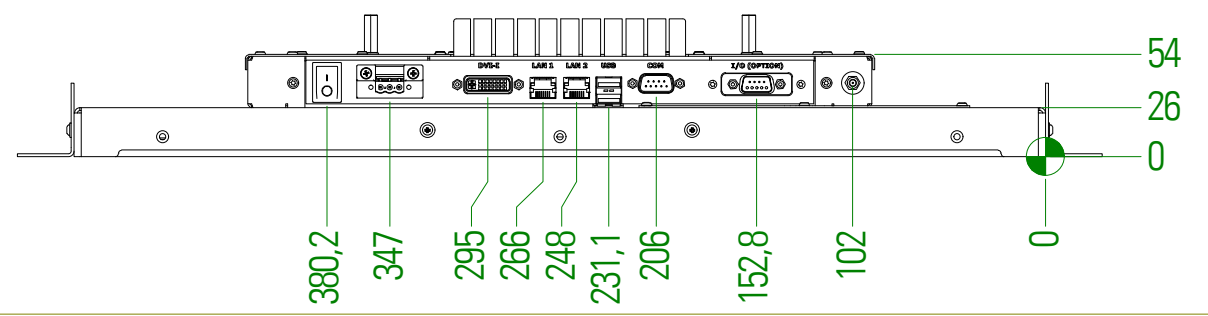


Optionen "Schutzglas" (DS-91-796) und "Touch" (DS-91-761)  
 haben keine Auswirkungen auf Außenmaße!  
 OPTIONS "PROTECTIVE GLASS" (DS-91-796) AND "TOUCH" (DS-91-761)  
 HAVE NO EFFECT ON EXTERNAL DIMENSIONS!

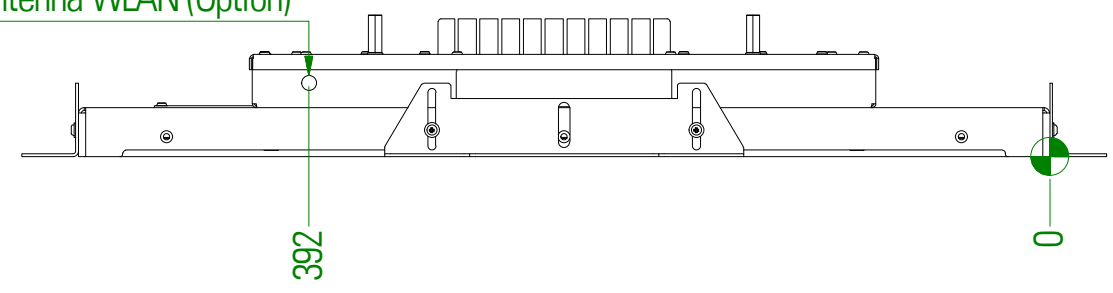
Ansteuerung Control	Bestellnummer Grundmodul ORDER NO. BASIC MODUL	de / EN	Datum DATE	Name NAME	Masseinheit: DIMENSION:	Zeichnungsnummer: DRAWING NO. POS215-Options_R1.0			
IQ Core-i5	DS-91-783	Gezeichnet DESIGN	03.06.2016	tr1	Option:	BEZEL	FRONTPLATE	TRUE-FLAT-GLASS	TRUE-FLAT-TO.
IQ Core-i7	DS-91-784	Kontrolliert CHECKED			ORDER NO.:	DS-91-689	DS-91-752	DS-91-757	DS-91-762
IQ Atom	DS-91-785	Freigegeben APPROVED			Beschreibung / DESCRIPTION				
Prisma Media ECO	DS-91-786	Mechanical Dimensions POS-Line 21,5" with Options							
VideoPoster	DS-91-787								
IoT	DS-91-821								
Projektionsmethode: 1ST ANGLE PROJECTION					Zul. Abw. GENERAL LIMITS DIN ISO 2768-mk	Distec GmbH, Werk Germering Augsburger Str. 2B, 82110 Germering Tel.: 089/894363-0 Fax.: -131			Blatt SHEET von OF A3
R1.0	Erstausgabe / 1ST ISSUE		03.06.2016	TR1					
status STATUS	Änderungen CHANGES		Datum DATE	Name NAME					

6 5 4 3 2 1

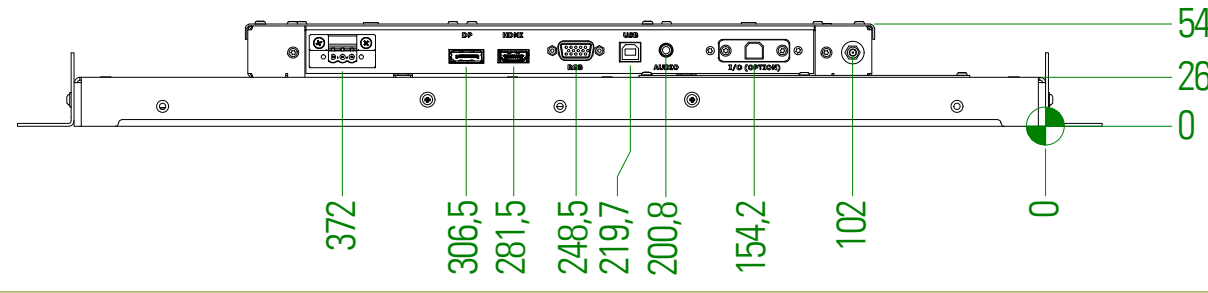
### IQ core-i5/i7



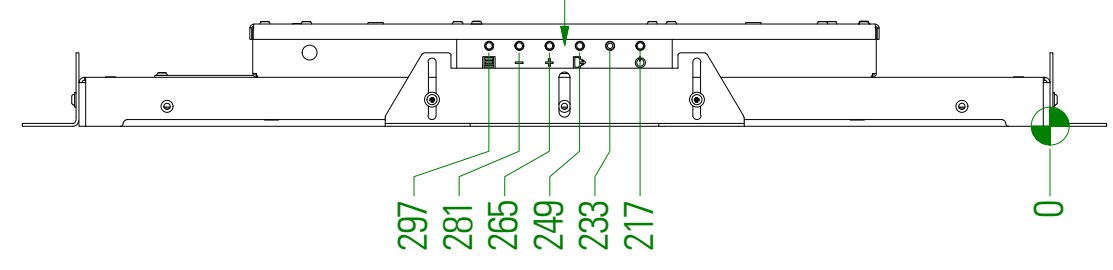
Antenna WLAN (Option)



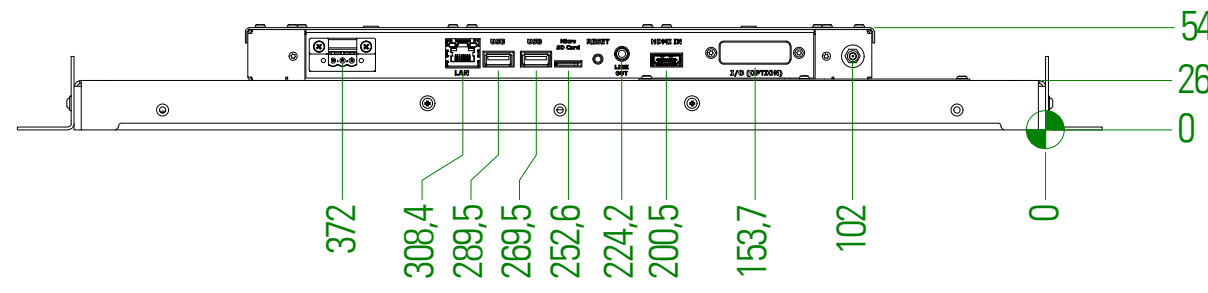
### Video Prisma Media ECO



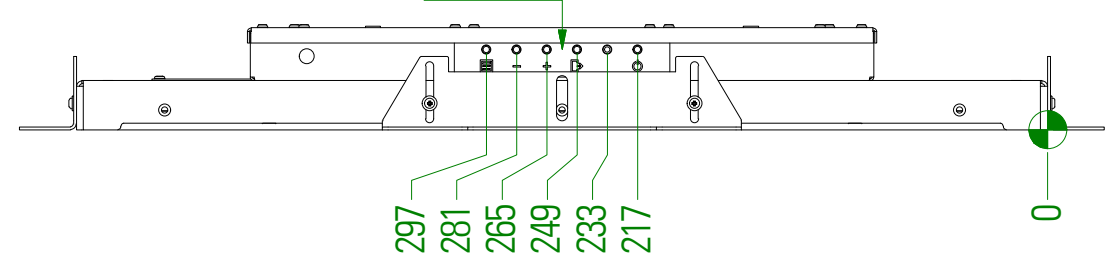
OSD-Keypad



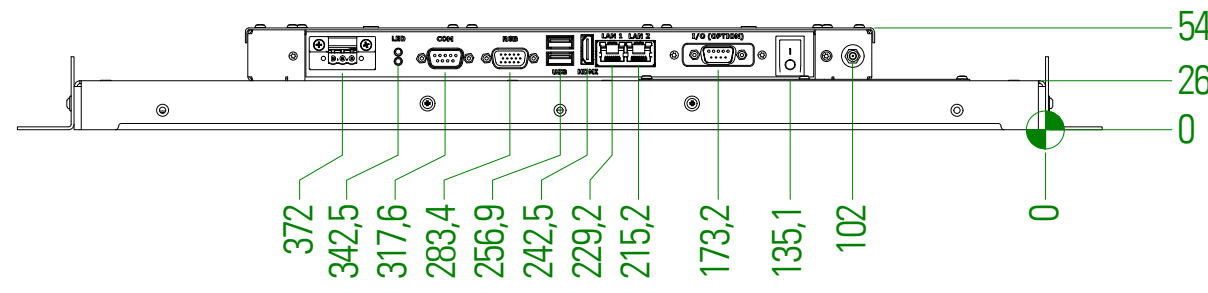
### VideoPoster / IoT



OSD-Keypad

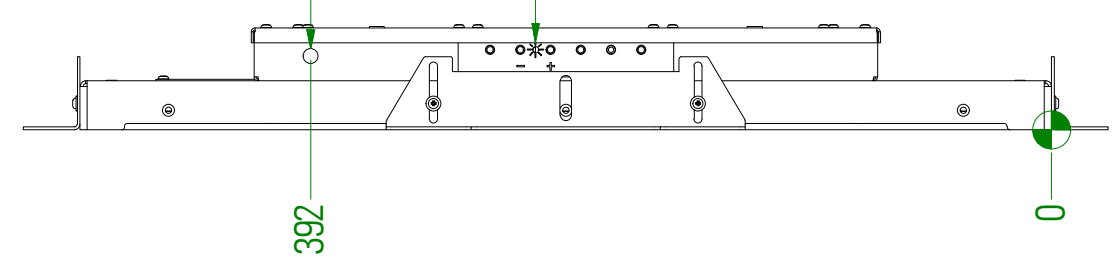


### IQ Atom



Antenna WLAN (Option)

Brightness Control



Ansteuerung Control	Bestellnummer Grundmodul ORDER NO. BASIC MODUL	de / EN	Datum DATE	Name NAME	Masseinheit: mm DIMENSION:	Zeichnungsnummer: POS215-CON R2.0 DRAWING NO.:			
IQ Core-i5	DS-91-783	Gezeichnet DESIGN	03.06.2016	tr1	Option:	BEZEL	FRONTPLATE	TRUE-FLAT-GLASS	TRUE-FLAT-TO.
IQ Core-i7	DS-91-784	Kontrolliert CHECKED			ORDER NO.:				
IQ Atom	DS-91-785	Freigegeben APPROVED			Beschreibung / DESCRIPTION				
Prisma Media ECO	DS-91-786	POS-Line 21,5" Connections							
VideoPoster	DS-91-787								
IoT	DS-91-821								
R2.0	Umstellung auf Artista Media III	22.02.2017	AB1	Projektionsmethode: 1ST ANGLE PROJECTION	Zul. Abw. GENERAL LIMITS DIN ISO 2768-mk	Distec GmbH, Werk Germering Augsburger Str. 2B, 82110 Germering Tel.: 089/894363-0 Fax.: -131			Blatt SHEET
R1.0	Erstausgabe / 1ST ISSUE	03.06.2016	AB1				von OF		
status STATUS	Änderungen CHANGES	Datum DATE	Name NAME				A3		

6 5 4 3 2 1