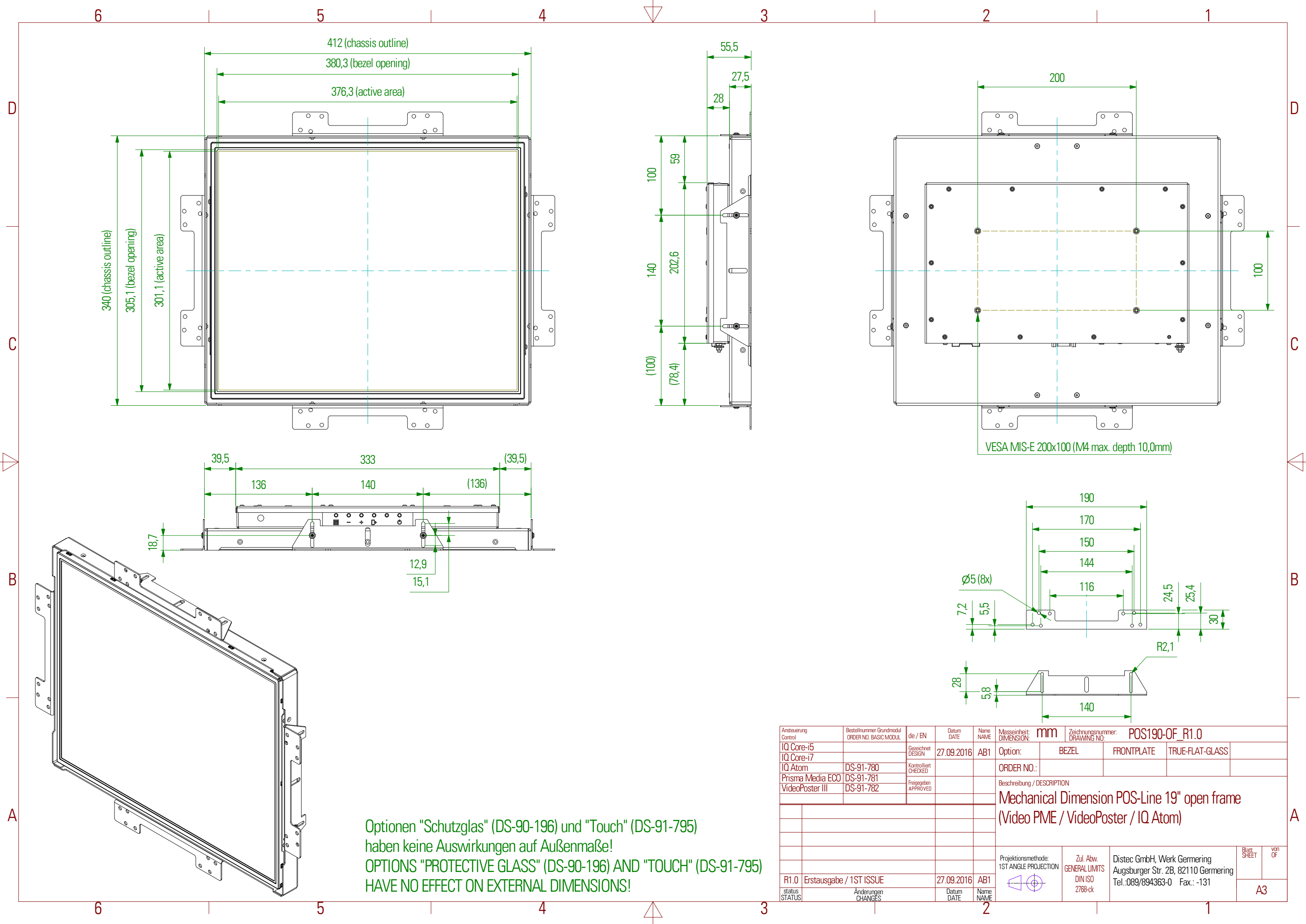


Mechanical Drawings POS-Line 19.0" (483 mm)

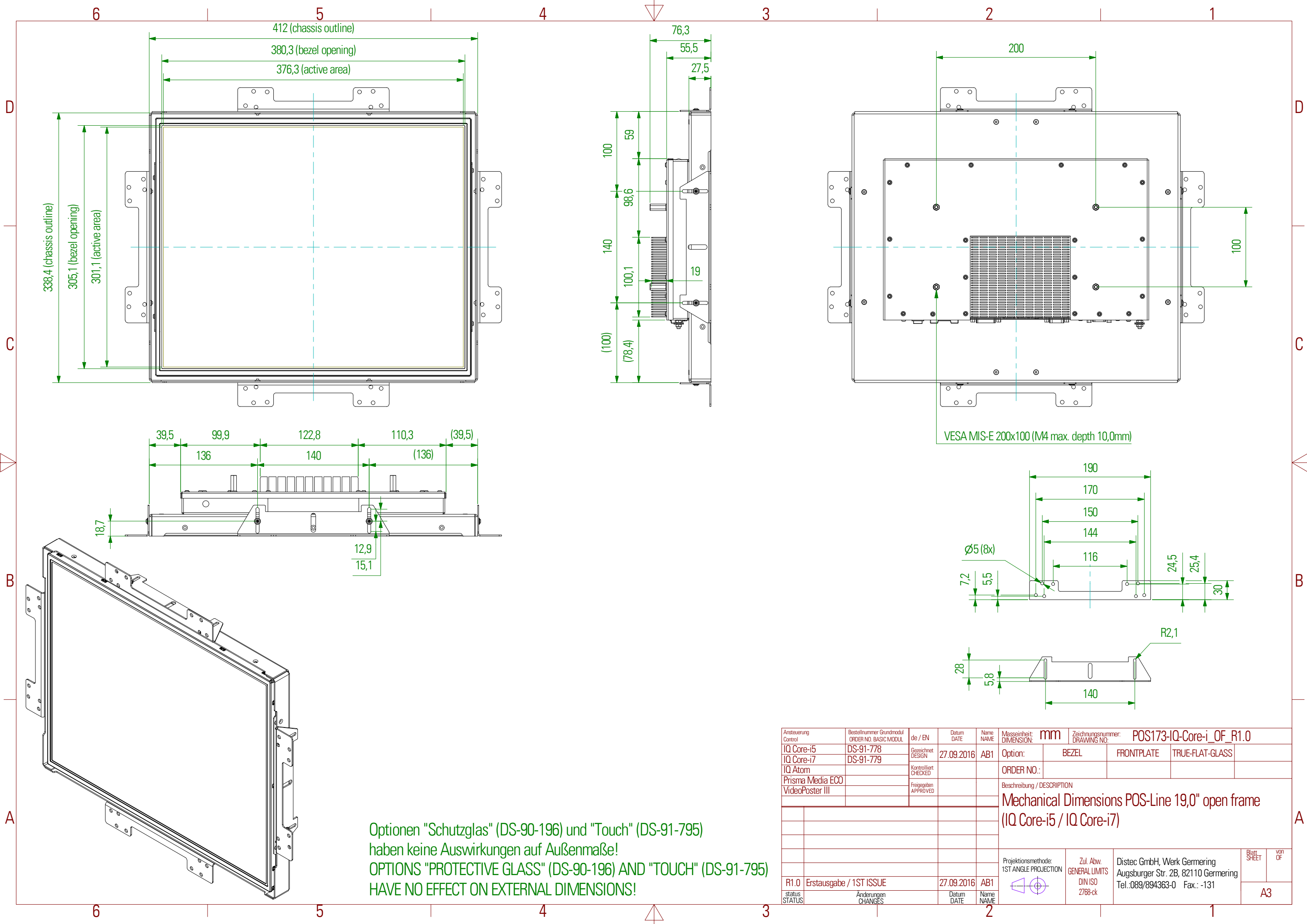
Revision
15. Oct. 2016





Optionen "Schutzglas" (DS-90-196) und "Touch" (DS-91-795)
 haben keine Auswirkungen auf Außenmaße!
 OPTIONS "PROTECTIVE GLASS" (DS-90-196) AND "TOUCH" (DS-91-795)
 HAVE NO EFFECT ON EXTERNAL DIMENSIONS!

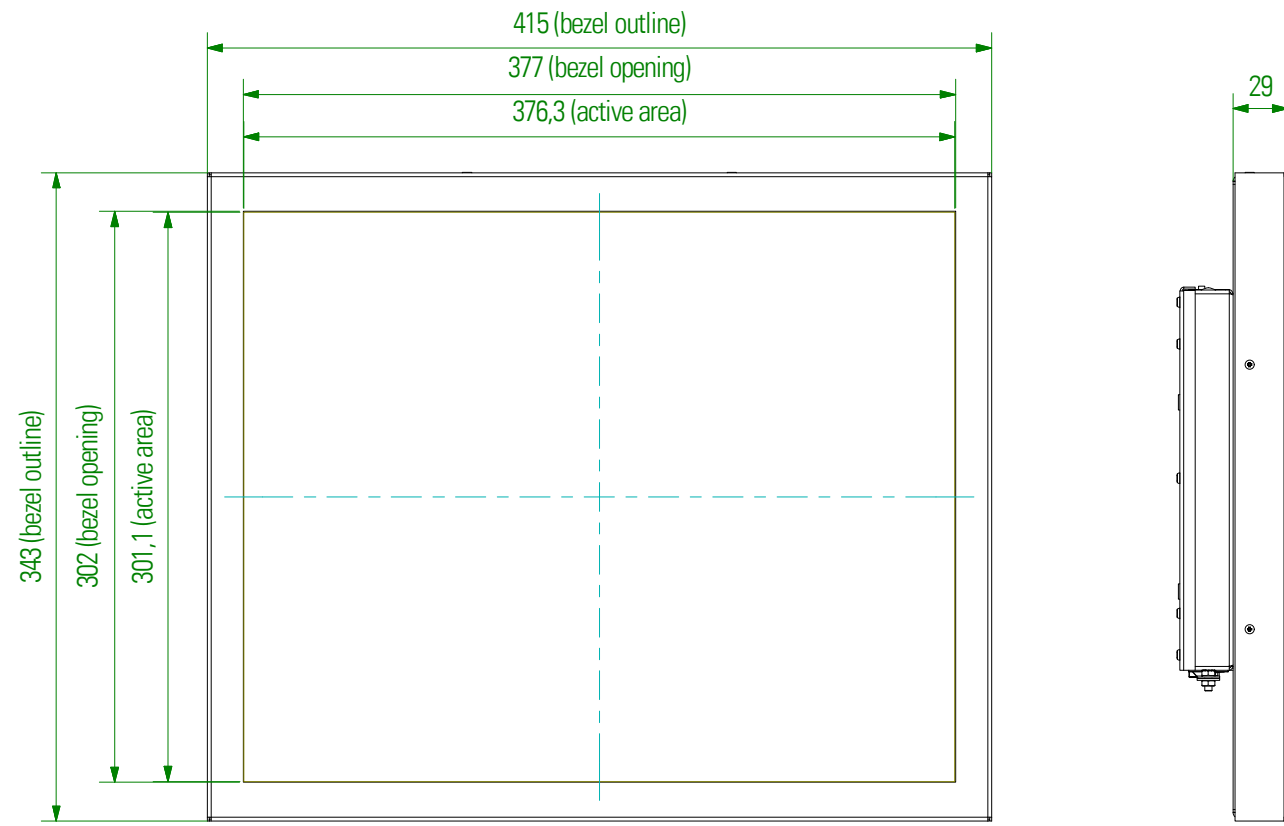
Ansteuerung Control	Bestellnummer Grundmodul ORDER NO. BASIC MODUL	de / EN	Datum DATE	Name NAME	Masseinheit: DIMENSION:	mm			Zeichnungsnummer: DRAWING NO.	POS190-OF_R1.0	
IQ Core-i5		Gezeichnet DESIGN	27.09.2016	AB1	Option:	BEZEL	FRONTPLATE	TRUE-FLAT-GLASS			
IQ Core-i7		Kontrolliert CHECKED			ORDER NO.:						
IQ Atom	DS-91-780	Freigegeben APPROVED			Beschreibung / DESCRIPTION						
Prisma Media ECO	DS-91-781	Mechanical Dimension POS-Line 19" open frame									
VideoPoster III	DS-91-782	(Video PME / VideoPoster / IQ Atom)									
R1.0	Erstausgabe / 1ST ISSUE		27.09.2016	AB1	Projektionsmethode: 1ST ANGLE PROJECTION	Zul. Abw. GENERAL LIMITS DIN ISO 2768-ck	Distec GmbH, Werk Germering Augsburger Str. 2B, 82110 Germering Tel.: 089/894363-0 Fax.: -131			Blatt SHEET	von OF
status STATUS	Änderungen CHANGES		Datum DATE	Name NAME						A3	



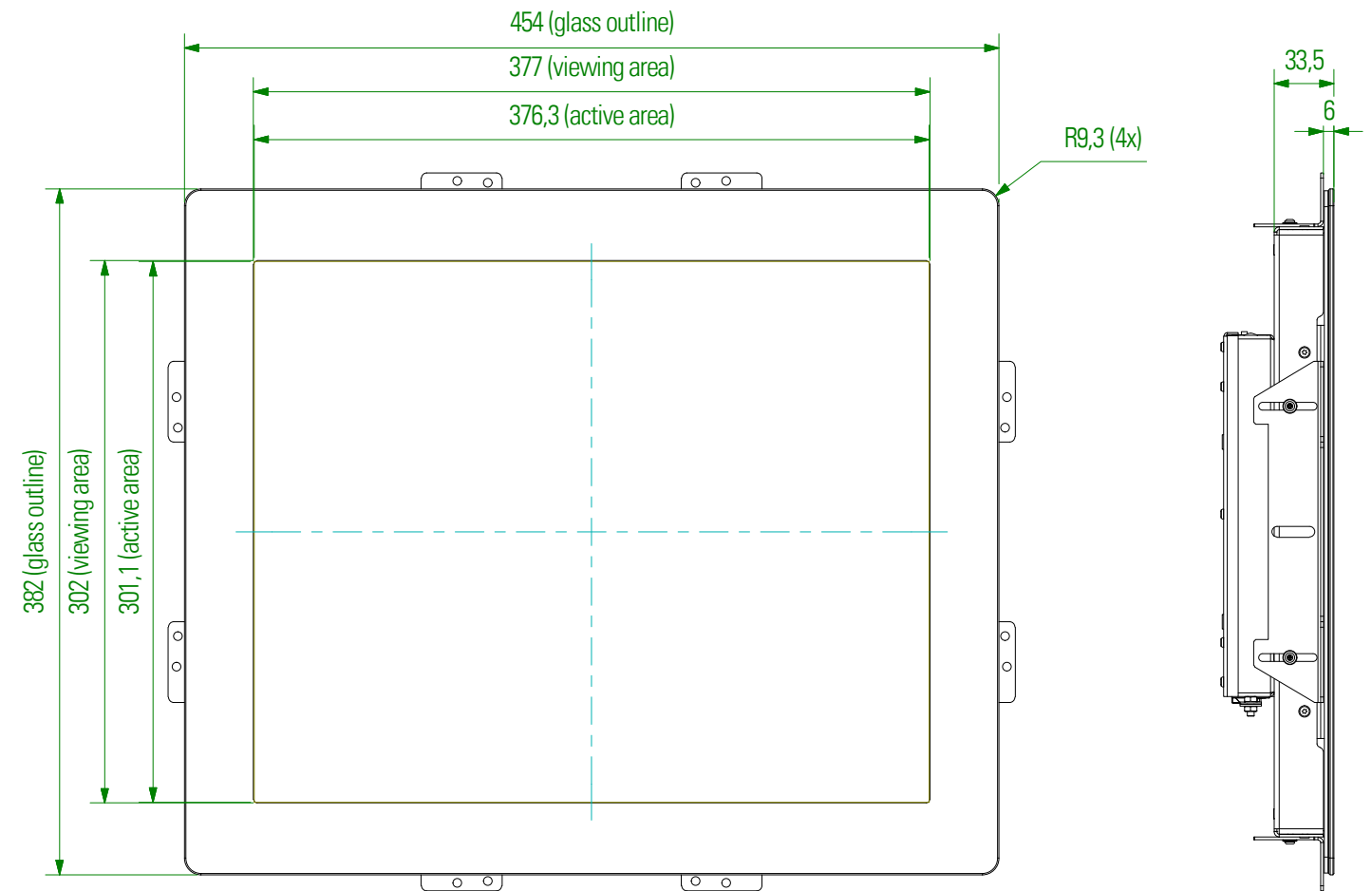
Optionen "Schutzglas" (DS-90-196) und "Touch" (DS-91-795) haben keine Auswirkungen auf Außenmaße!
 OPTIONS "PROTECTIVE GLASS" (DS-90-196) AND "TOUCH" (DS-91-795) HAVE NO EFFECT ON EXTERNAL DIMENSIONS!

Ansteuerung Control	Bestellnummer Grundmodul ORDER NO. BASIC MODUL	de / EN	Datum DATE	Name NAME	Masseinheit: DIMENSION:	Zeichnungsnummer: DRAWING NO. POS173-IQ-Core-i_OF R1.0		
IQ Core-i5	DS-91-778	Gezeichnet DESIGN	27.09.2016	AB1	Option:	BEZEL	FRONTPLATE	TRUE-FLAT-GLASS
IQ Core-i7	DS-91-779	Kontrolliert CHECKED			ORDER NO.:			
IQ.Atom		Freigegeben APPROVED			Beschreibung / DESCRIPTION			
Prisma Media ECO					Mechanical Dimensions POS-Line 19,0" open frame (IQ Core-i5 / IQ Core-i7)			
VideoPoster III					Projektionsmethode: 1ST ANGLE PROJECTION	Zul. Abw. GENERAL LIMITS DIN ISO 2768-ck	Distec GmbH, Werk Germering Augsburger Str. 2B, 82110 Germering Tel.:089/894363-0 Fax.: -131	Blatt SHEET
R1.0	Erstausgabe / 1ST ISSUE		27.09.2016	AB1				von OF
status STATUS	Änderungen CHANGES		Datum DATE	Name NAME				A3

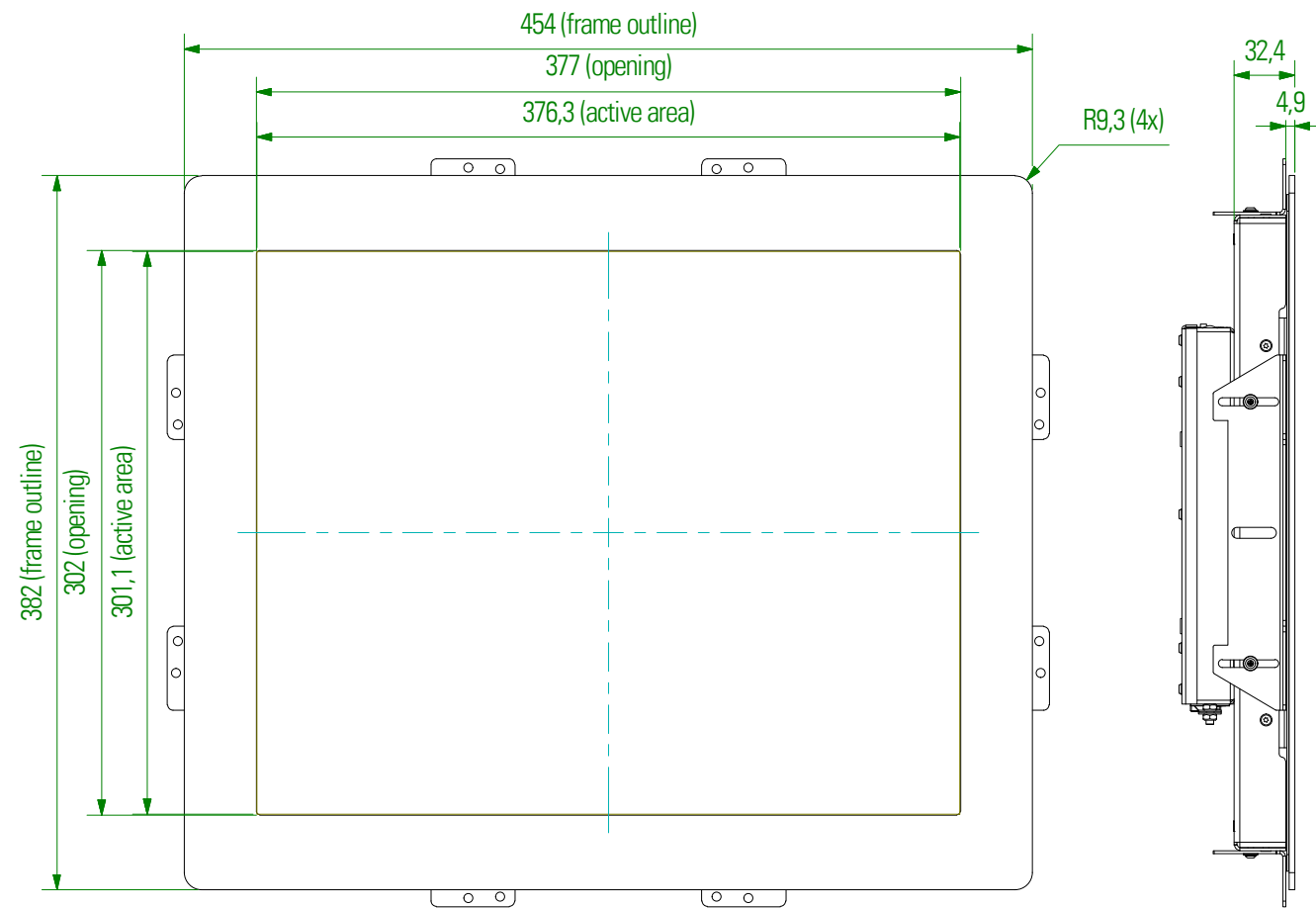
BEZEL



TRUE-FLAT-GLASS



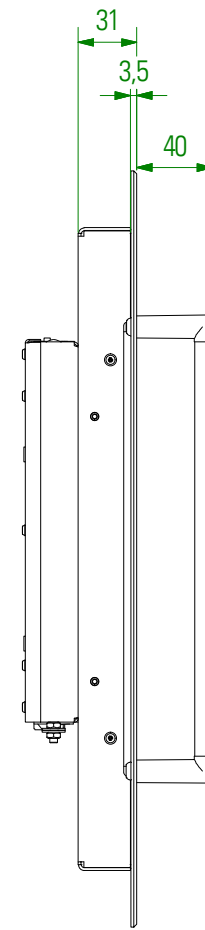
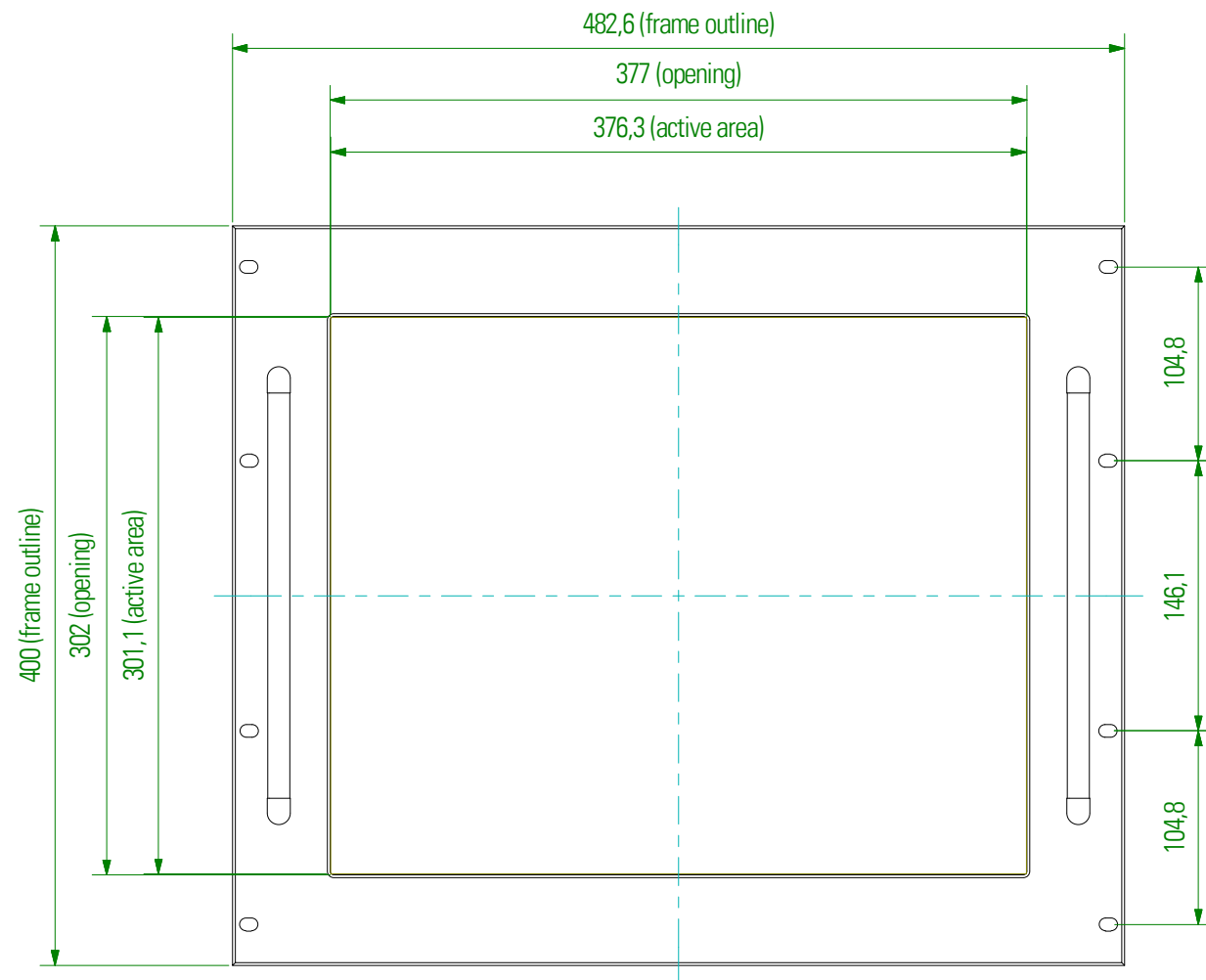
FRONTPLATE



Optionen "Schutzglas" (DS-90-196) und "Touch" (DS-91-795) haben keine Auswirkungen auf Außenmaße!
 OPTIONS "PROTECTIVE GLASS" (DS-90-196) AND "TOUCH" (DS-91-795) HAVE NO EFFECT ON EXTERNAL DIMENSIONS!

Ansteuerung Control	Bestellnummer Grundmodul ORDER NO. BASIC MODUL	de / EN	Datum DATE	Name NAME	Masseinheit: DIMENSION: mm	Zeichnungsnummer: DRAWING NO. POS190-Options_R1.0		
IQ Core-i5	DS-91-778	Gezeichnet DESIGN	27.09.2016	AB1	Option:	BEZEL	FRONTPLATE	TRUE-FLAT-GLASS
IQ Core-i7	DS-91-779	Kontrolliert CHECKED			ORDER NO.:	DS-91-325	DS-91-751	DS-91-756
IQ Atom	DS-91-780	Freigegeben APPROVED			Beschreibung / DESCRIPTION			
Prisma Media ECO	DS-91-781	Mechanical Dimensions POS-Line 19,0" with Options						
VideoPoster III	DS-91-782							
R1.0 Erstausgabe / 1ST ISSUE					27.09.2016	AB1	Projektionsmethode: 1ST ANGLE PROJECTION	
status Änderungen CHANGES		Datum DATE	Name NAME	Zul. Abw. GENERAL LIMITS DIN ISO 2768-ck		Distec GmbH, Werk Germering Augsburg Str. 2B, 82110 Germering Tel.:089/894363-0 Fax.: -131		Blatt SHEET von OF
								A3

FRONT PLATE RACKMOUNT

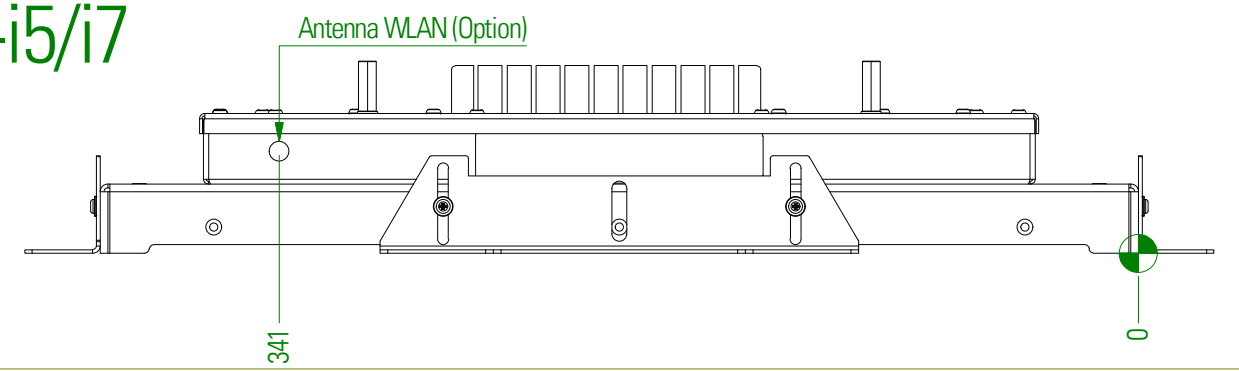
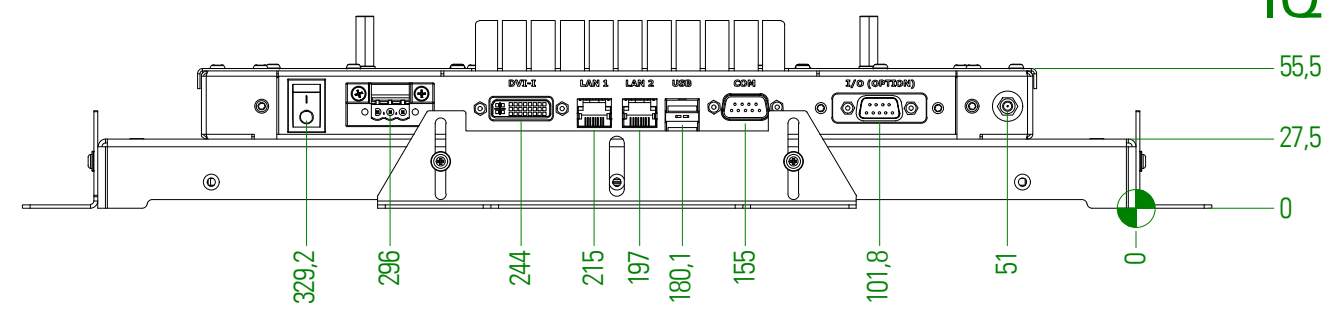


Optionen "Schutzglas" (DS-90-196) und "Touch" (DS-91-795)
haben keine Auswirkungen auf Außenmaße!
OPTIONS "PROTECTIVE GLASS" (DS-90-196) AND "TOUCH" (DS-91-795)
HAVE NO EFFECT ON EXTERNAL DIMENSIONS!

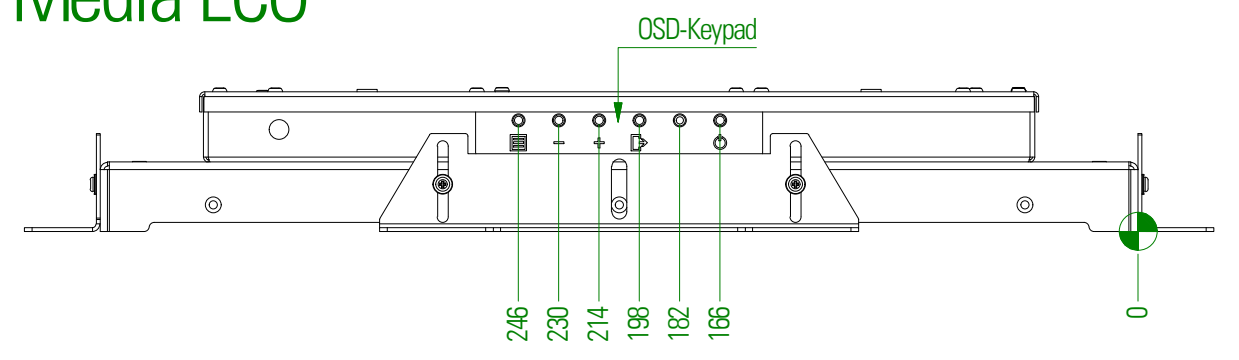
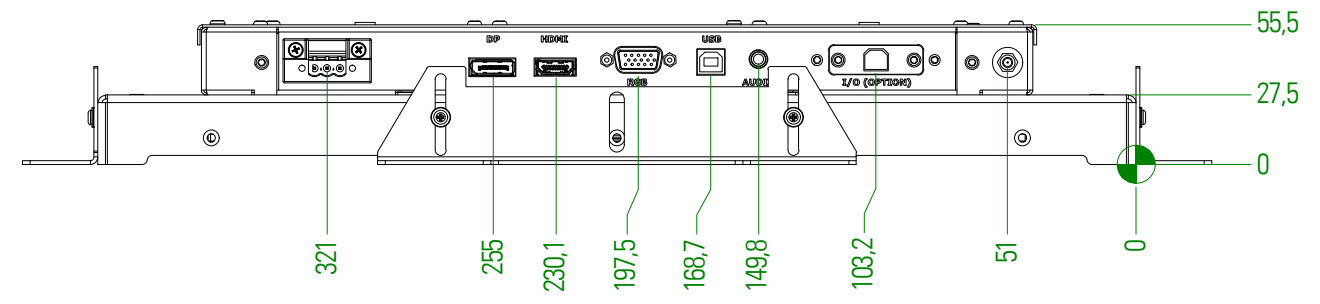
Ansteuerung Control	Bestellnummer Grundmodul ORDER NO. BASIC MODUL	de / EN	Datum DATE	Name NAME	Masseinheit: DIMENSION:	Zeichnungsnummer: DRAWING NO. POS190-Rackmount R1.0			
IQ Core-i5	DS-91-778	Gezeichnet DESIGN	27.09.2016	AB1	Option:	BEZEL	FRONTPLATE	TRUE-FLAT-GLASS	RACKMOUNT
IQ Core-i7	DS-91-779	Kontrolliert CHECKED			ORDER NO.:				DS-91-792
IQ Atom	DS-91-780	Freigegeben APPROVED			Beschreibung / DESCRIPTION				
Prisma Media ECO	DS-91-781	Mechanical Dimensions POS-Line 19"							
VideoPoster III	DS-91-782	Front Plate Rackmount							
Projektionsmethode: 1ST ANGLE PROJECTION					Zul. Abw. GENERAL LIMITS DIN ISO 2768-ck	Distec GmbH, Werk Germering Augsburger Str. 2B, 82110 Germering Tel.: 089/894363-0 Fax.: -131			Blatt SHEET von OF
R1.0	Erstausgabe / 1ST ISSUE		27.09.2016	TR1					A3
status STATUS	Änderungen CHANGES		Datum DATE	Name NAME					

6 5 4 3 2 1

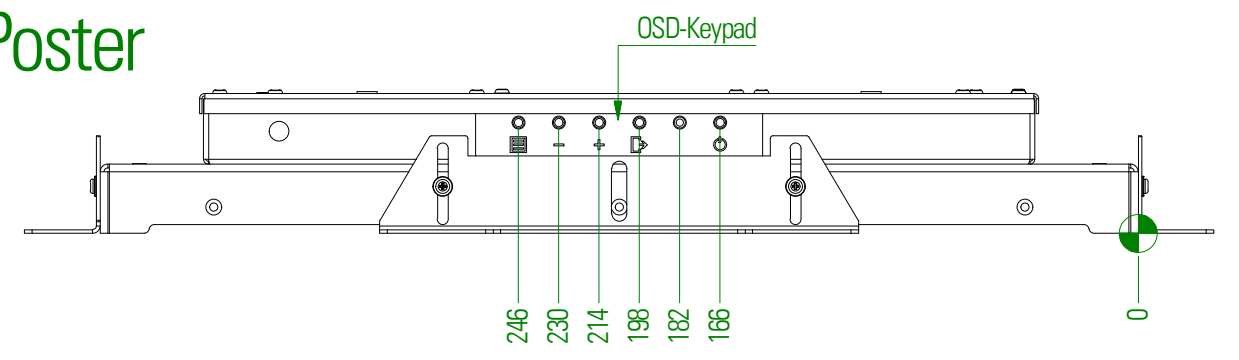
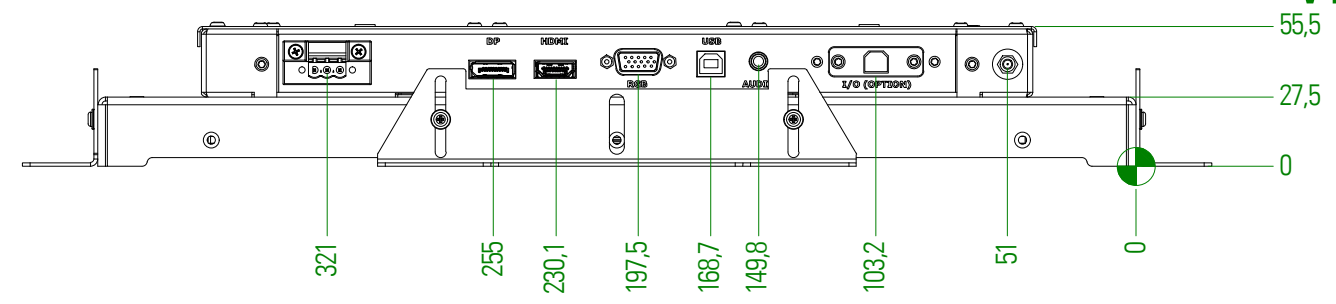
IQ core-i5/i7



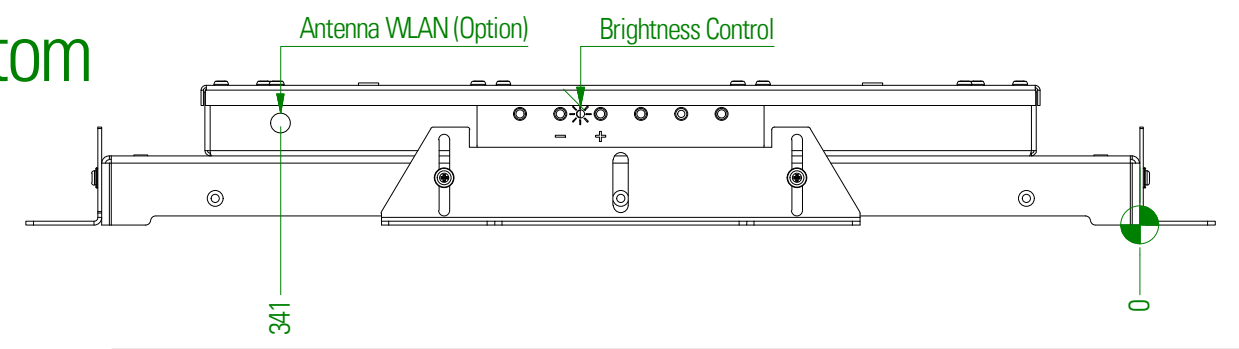
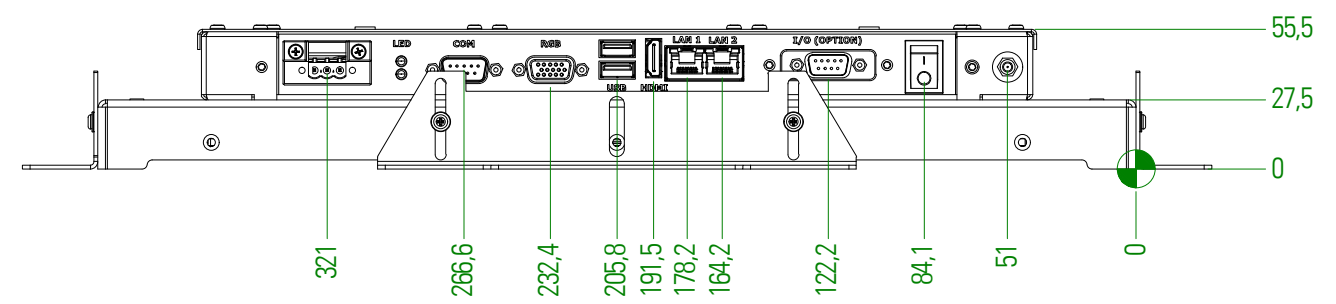
Video Prisma Media ECO



VideoPoster



IQ Atom



Ansteuerung Control	Bestellnummer Grundmodul ORDER NO. BASIC MODUL	de / EN	Datum DATE	Name NAME	Masseinheit: mm	Zeichnungsnummer: POS190-CON R1.0		
IQ Core-i5	DS-91-778	Gezeichnet DESIGN	27.09.2016	AB1	Option:	BEZEL	FRONTPLATE	TRUE-FLAT-GLASS
IQ Core-i7	DS-91-779	Kontrolliert CHECKED			ORDER NO.:			
IQ Atom	DS-91-780	Freigegeben APPROVED			Beschreibung / DESCRIPTION			
Prisma Media ECO	DS-91-781	POS-Line 19,0" Connections						
VideoPoster III	DS-91-782							
R1.0 Erstausgabe / 1ST ISSUE					27.09.2016	AB1	Projektionsmethode: 1ST ANGLE PROJECTION	
status Änderungen		DATE		NAME		Zul. Abw. GENERAL LIMITS DIN ISO 2768-ck		Distec GmbH, Werk Germering Augsburg Str. 2B, 82110 Germering Tel.:089/894363-0 Fax.: -131
								Blatt SHEET von OF
								A3

6 5 4 3 2 1