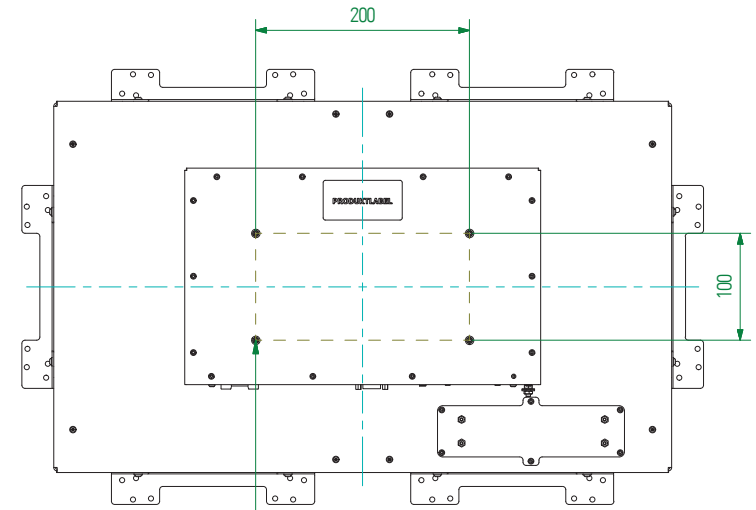
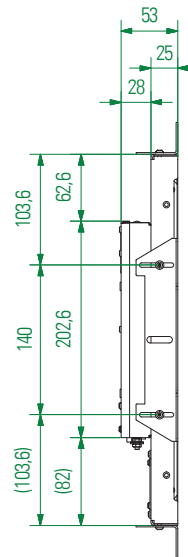
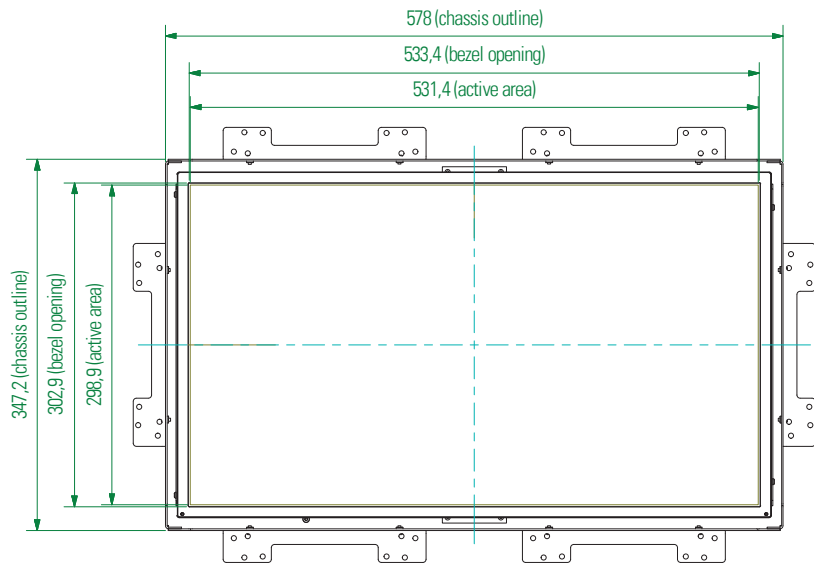


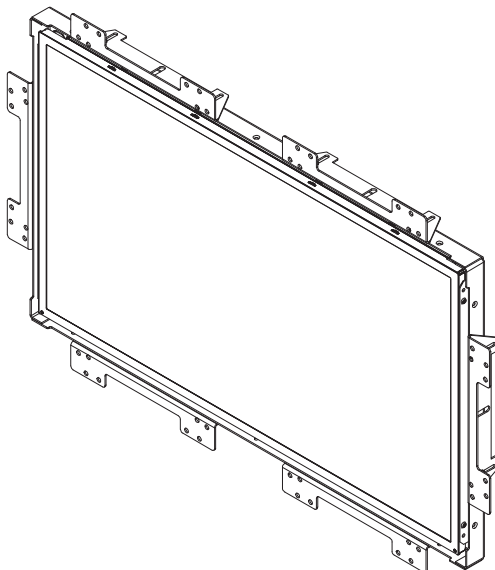
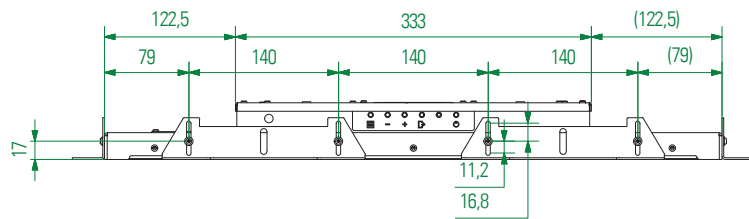
# Mechanical Drawings POS-Line 24" (609.6 mm)

Revision  
15. Oct 2016

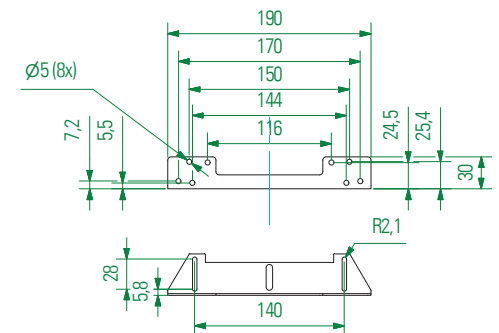




VESA MIS-E 200x100 (M4 max. depth 10,0mm)

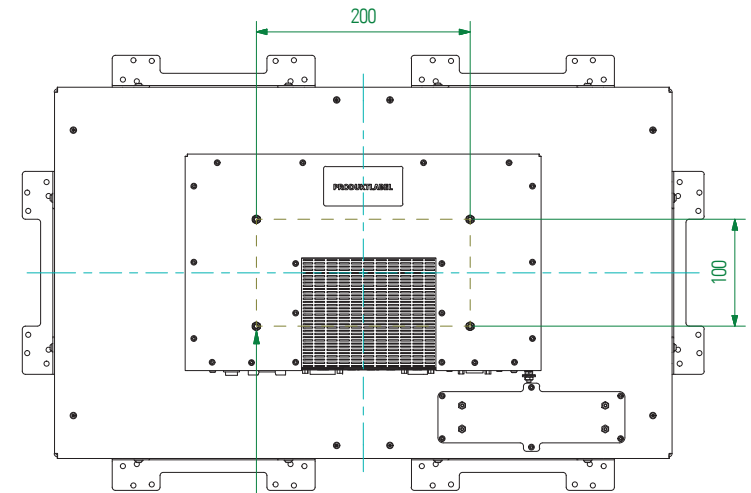
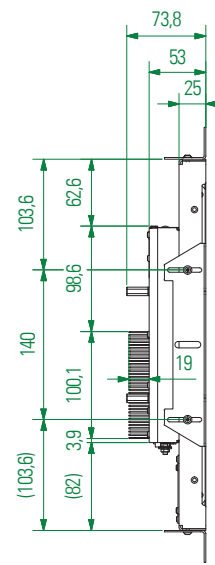
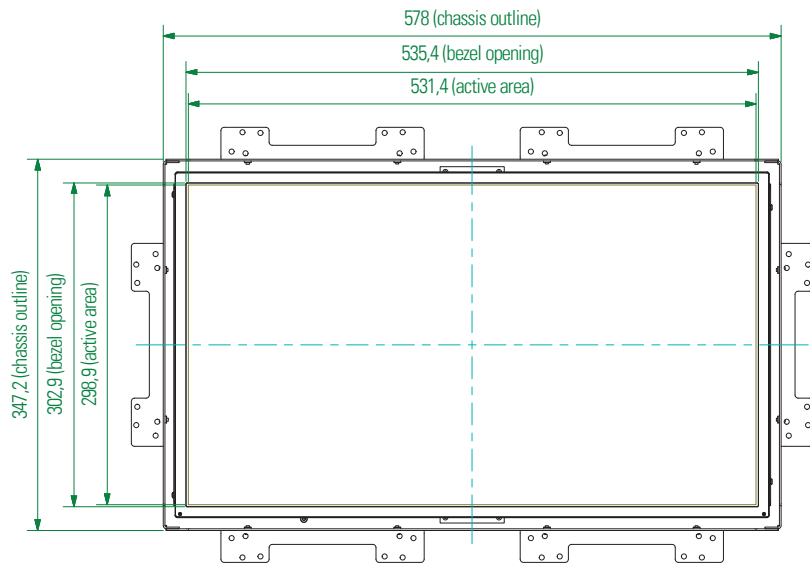


Detail-Drawing Mounting Bracket

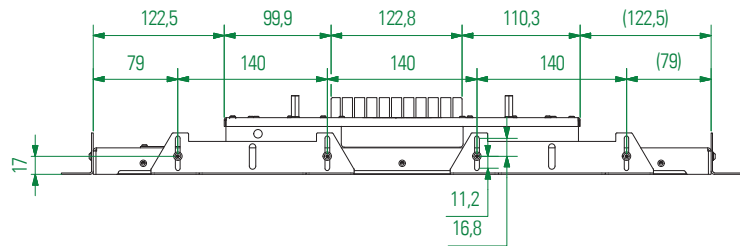


Optionen "Schutzglas" (DS-91-742) und "Touch" (DS-91-744) haben keine Auswirkungen auf Außenmaße!  
 OPTIONS "PROTECTIVE GLASS" (DS-91-742) AND "TOUCH" (DS-91-744) HAVE NO EFFECT ON EXTERNAL DIMENSIONS!

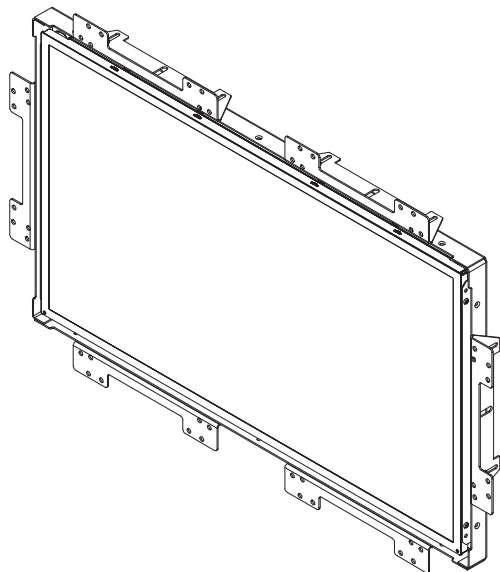
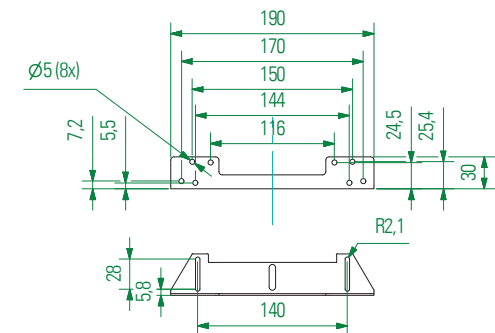
Anstausung / Control	Bestellnummer Grundmodul / ORDER NO. BASIC MODUL	de / EN	Datum / DATE	Name / NAME	Masseneinheit / DIMENSION:	Zeichnungsnummer / DRAWING NO.:
IQ Core-i5		Geschnitten / DESIGNED	02.02.2016	av1	mm	POS240-OF_R1.0
IQ Core-i7		Kontrolliert / CHECKED			Option:	BEZEL FRONTPLATE TRUE-FLAT-GLASS
IQ Atom	DS-91-739	Freigegeben / APPROVED			ORDER NO.:	
Prisma Media ECO	DS-91-740				Beschreibung / DESCRIPTION	
VideoPoster III	DS-91-741				Mechanical Dimension POS-Line 24" open frame ( Video PME / VideoPoster / IQ Atom )	
					Projektionsmethode: 1ST ANGLE PROJECTION	Zul. Abw. GENERAL LIMITS DIN ISO 2768-mk
R1.0	Erstausgabe / 1ST ISSUE		02.02.2016		Distec GmbH, Werk Germering Augsburg Str. 2B, 82110 Germering Tel.: 089/894363-0 Fax.: -131	
status / STATUS	Änderungen / CHANGES		Datum / DATE	Name / NAME		Blatt / SHEET von / OF A3



VESA MIS-E 200x100 (M4 max. depth 10,0mm)

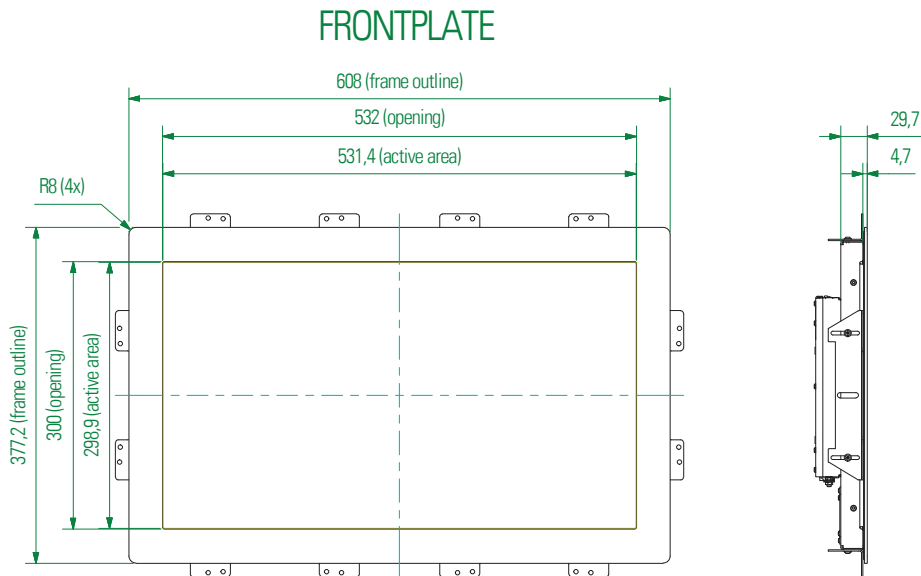
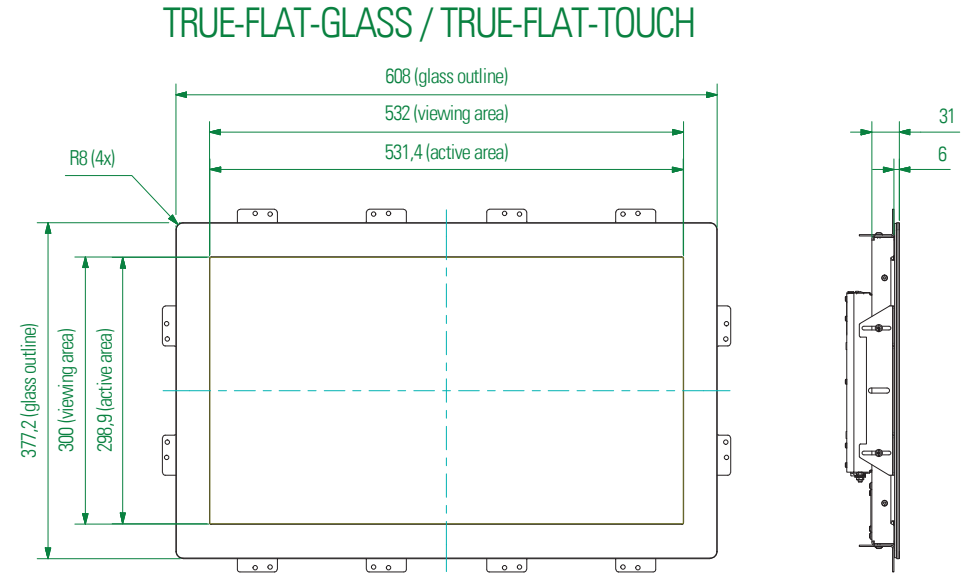
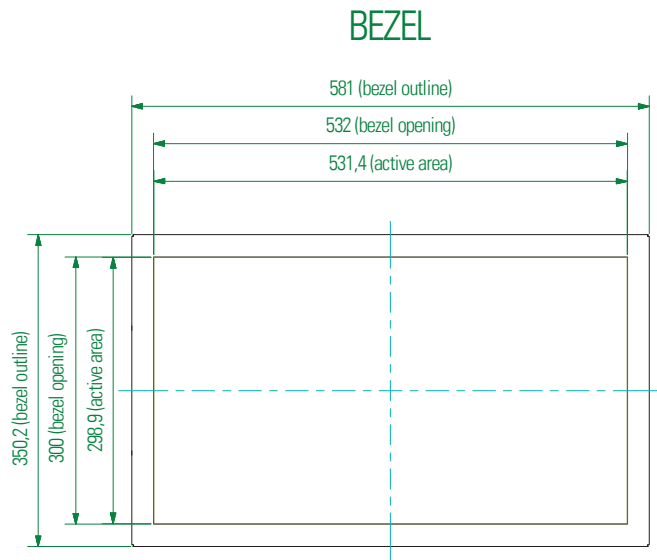


Detail-Drawing Mounting Bracket



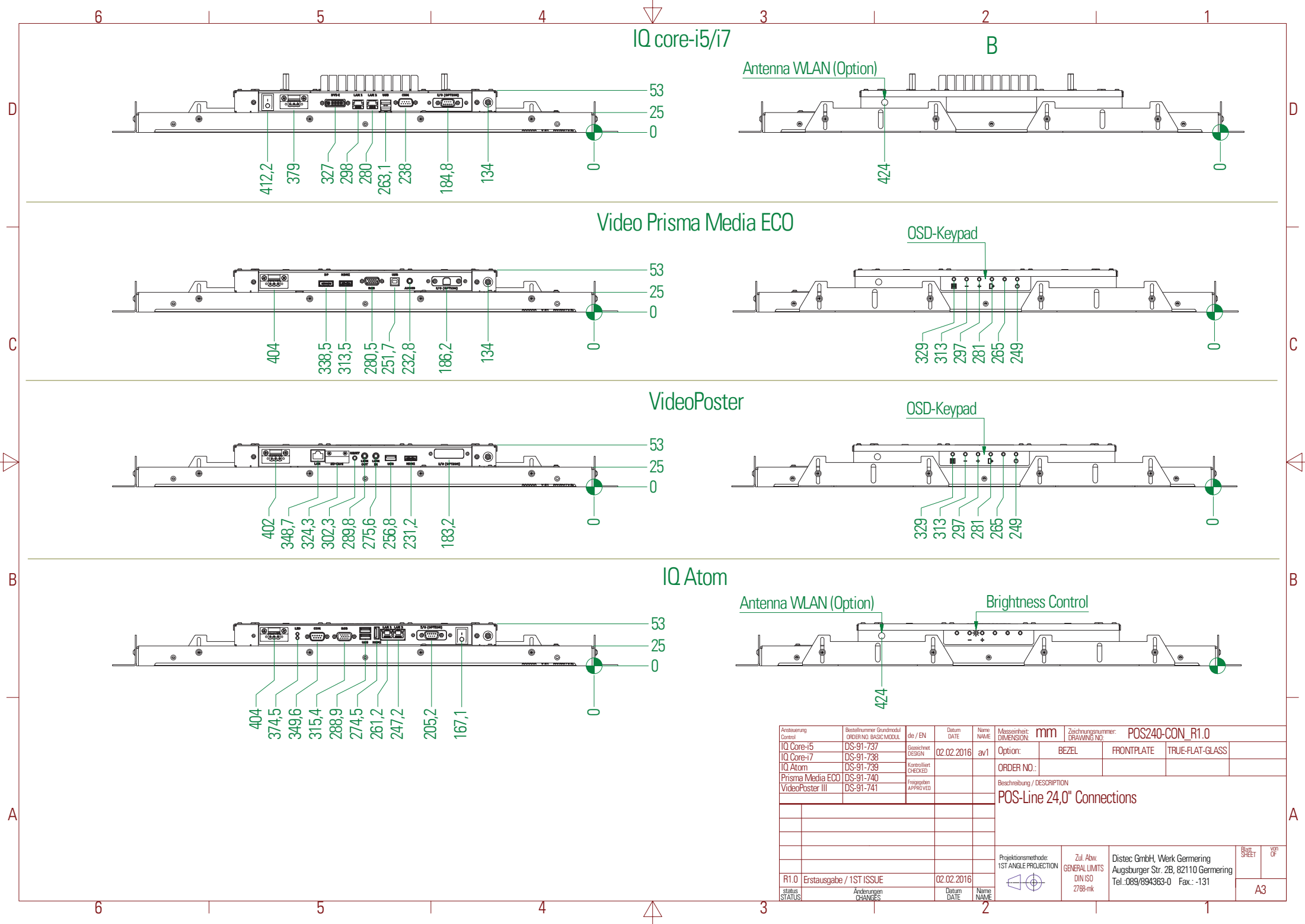
Optionen "Schutzglas" (DS-91-742) und "Touch" (DS-91-744) haben keine Auswirkungen auf Außenmaße!  
OPTIONS "PROTECTIVE GLASS" (DS-91-742) AND "TOUCH" (DS-91-744) HAVE NO EFFECT ON EXTERNAL DIMENSIONS!

Anstausung / Control	Bestellnummer Grundmodul / ORDER NO. BASIC MODUL	de / EN	Datum / DATE	Name / NAME	Masseneinheit / DIMENSION:	Zeichnungsnummer / DRAWING NO.:
IQ Core-i5	DS-91-737	Gesprochen / DESIGN	02.02.2016	av1	mm	POS240-IQ-core-i_OF_R1.0
IQ Core-i7	DS-91-738	Kontrolliert / CHECKED			Option:	BEZEL FRONTPLATE TRUE-FLAT-GLASS
IQ Atom		Freigegeben / APPROVED			ORDER NO.:	
Prisma Media ECO					Beschreibung / DESCRIPTION	
VideoPoster III					Mechanical Dimension POS-Line 24" open frame (IQ Core-i5 / IQ Core-i7)	
					Projektionsmethode: 1ST ANGLE PROJECTION	Zul. Abw. GENERAL LIMITS DIN ISO 2768-mk
R1.0	Erstausgabe / 1ST ISSUE		02.02.2016		Distec GmbH, Werk Germering Augsburg Str. 2B, 82110 Germering Tel.: 089/894363-0 Fax.: -131	Blatt / SHEET von / OF A3
status / STATUS	Änderungen / CHANGES		Datum / DATE	Name / NAME		



Optionen "Schutzglas" (DS-91-742) und "Touch" (DS-91-744)  
 haben keine Auswirkungen auf Außenmaße!  
 OPTIONS "PROTECTIVE GLASS" (DS-91-742) AND "TOUCH" (DS-91-744)  
 HAVE NO EFFECT ON EXTERNAL DIMENSIONS!

Anstausung Control	Bestellnummer Grundmodul ORDER NO. BASIC MODUL	de / EN	Datum DATE	Name NAME	Masseinheit: DIMENSION:	Zeichnungsnummer: DRAWING NO.: POS240-Options_R1.0				
TQ Core-i5	DS-91-737	Geschnitten DESIGN	02.02.2016	av1	Option:	BEZEL	FRONTPLATE	TRUE-FLAT-GLASS	TRUE-FLAT-TO.	
TQ Core-i7	DS-91-738	Kontrolliert CHECKED			ORDER NO.:	DS-91-747	DS-91-746	DS-91-743	DS-91-745	
TQ Atom	DS-91-739	Freigegeben APPROVED			Beschreibung / DESCRIPTION					
Prisma Media ECO	DS-91-740	Mechanical Dimension POS-Line 24" with Options								
VideoPoster III	DS-91-741									
status STATUS					Projektionsmethode: 1ST ANGLE PROJECTION		Zul. Abw. GENERAL LIMITS DIN ISO 2768-mk		Distec GmbH, Werk Germering Augsburger Str. 2B, 82110 Germering Tel.: 089/894363-0 Fax.: -131	
R1.0 Erstausgabe / 1ST ISSUE			02.02.2016		Blatt SHEET		von OF		A3	
Anderungen CHANGES			Datum DATE		Name NAME					

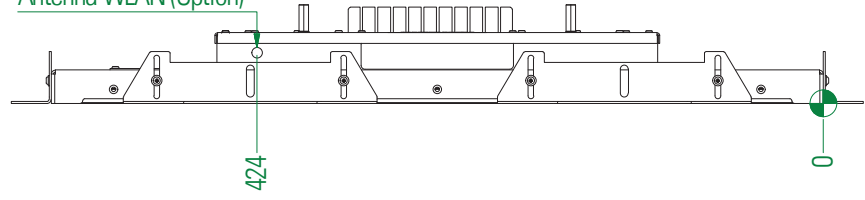
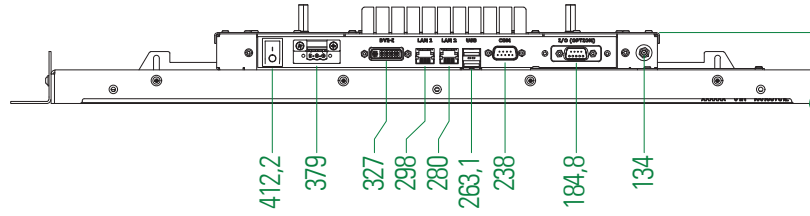


IQ core-i5/i7

B

Antenna WLAN (Option)

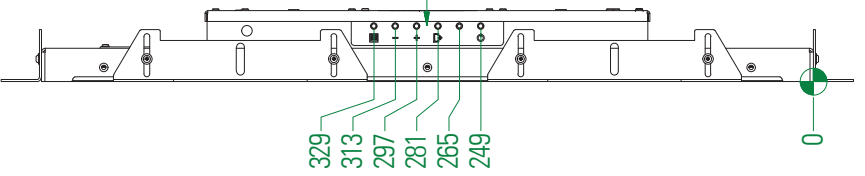
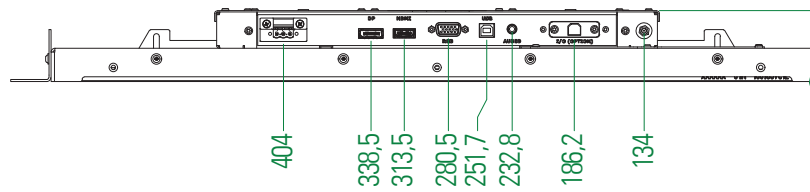
53  
25  
0



Video Prisma Media ECO

OSD-Keypad

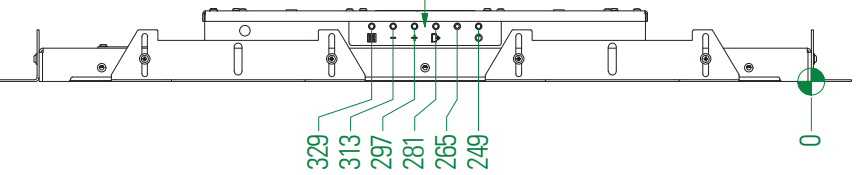
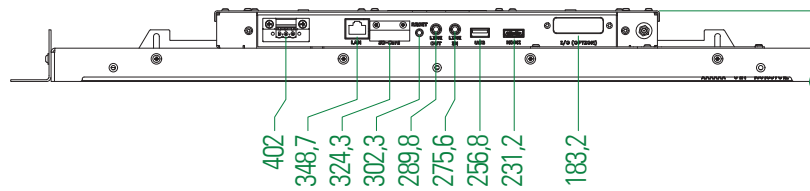
53  
25  
0



VideoPoster

OSD-Keypad

53  
25  
0

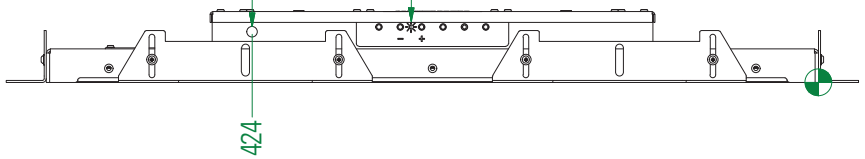
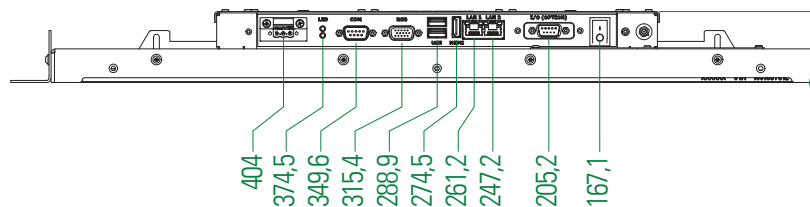


IQ Atom

Antenna WLAN (Option)

Brightness Control

53  
25  
0



Anstausung Control	Bestellnummer Grundmodul ORDER NO. BASIC MODUL	de / EN	Datum DATE	Name NAME	Masseinheit: DIMENSION:	Zeichnungsnummer: DRAWING NO.: POS240-CON_R1.0		
IQ Core-i5	DS-91-737	Geschnitten DESIGN	02.02.2016	av1	Option:	BEZEL	FRONTPLATE	TRUE-FLAT-GLASS
IQ Core-i7	DS-91-738	Kontrolliert CHECKED			ORDER NO.:			
IQ Atom	DS-91-739	Freigegeben APPROVED			Beschreibung / DESCRIPTION			
Prisma Media ECO	DS-91-740	POS-Line 24,0" Connections						
VideoPoster III	DS-91-741							
					Projektionsmethode: 1ST-ANGLE PROJECTION	Zul. Abw. GENERAL LIMITS DIN ISO 2768-mk	Distec GmbH, Werk Germering Augsburger Str. 2B, 82110 Germering Tel.: 089/894363-0 Fax.: -131	Blatt SHEET
R1.0	Erstausgabe / 1ST ISSUE		02.02.2016		A3			
status STATUS	Änderungen CHANGES		Datum DATE	Name NAME				